

Devolvamos lo mejor a la tierra

Definición

Realce en polietileno alta densidad. Material inalterable y resistente. Realce regulable de 300 a 450 mm permitiendo la colocación a nivel de suelo de nuestros equipos y accesibilidad para el mantenimiento. El acceso al separador es indispensable para el mantenimiento y su buen funcionamiento.

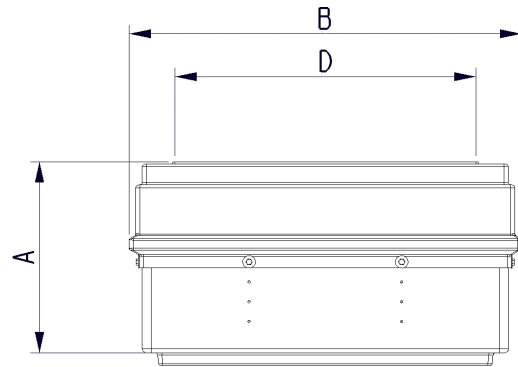
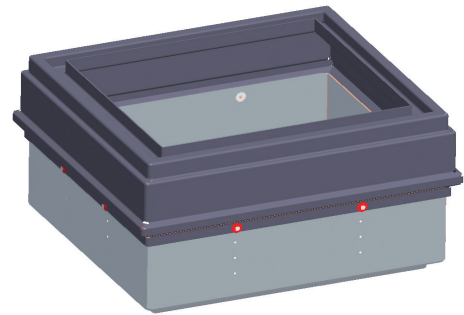
Uso

Realce adaptado para los separadores en polietileno con tapa rectangular.

Instalación

Poner el realce sobre el cuadro en «U» de los separadores y regular la altura deseada atornillándolo.

Referencia	A	B	D
RH6069	300 à 450	900 x 820	600 x 690

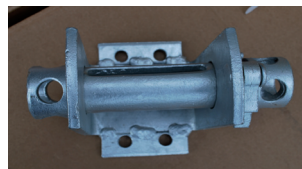


CINCHAS DE ANCLAJE PARA SEPARADORES SEGÚN NORMA NF-EN-12195-2 CA3/6394/10T

Definición

Estas cinchas son usadas para fijar el separador sobre la losa de hormigón inferior en caso de presencia freática. Suministrados con un sistema de «winch» que, una vez colocado en la losa, permite ajustar las cinchas simplemente según directiva NF-EN-12195-2 :

- Una etiqueta sobre cada partida contiene las características técnicas y el marcado.
- Un factor de seguridad 2 sobre la pata y los ganchos y de 3 en la cincha.
- Una elongación de 7 % máximo sobre la cincha a la capacidad máxima de estiba.
- Test regular prescribe la capacidad de estiba, 2 x la capacidad de estiba y rotura.



Ventajas técnicas

- Imputrescible.
- Resistente.
- Sistema de ajuste simple, fácil y progresivo.

Instalación

- Colocación de las cinchas según figura.
- Reparto uniforme de las cinchas a lo largo del separador (espaciadas «A» alrededor 2,5 m).
- Aplicar tensión simple (sin esfuerzo) y uniforme de las cinchas.
- Procurar no poner en contacto el tensor directamente sobre la cuba (pintura).
- Herrajes de anclaje no incluidos.
- El winch debe ser colocado en la losa de hormigón armado y un herraje de anclaje (no suministrado) debe colocarse al lado opuesto de la cuba (ver dibujo).

