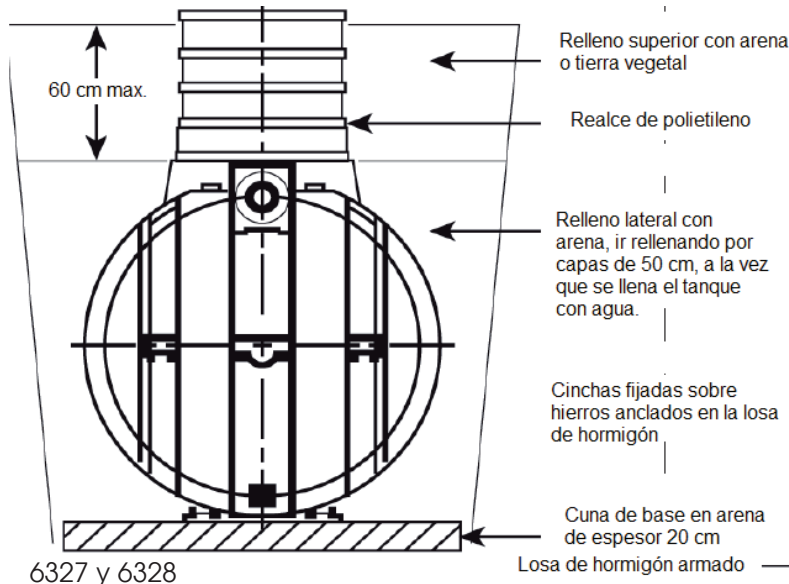


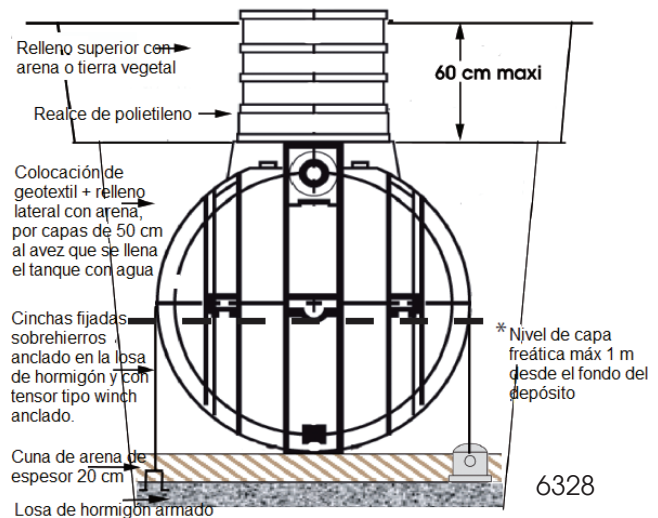
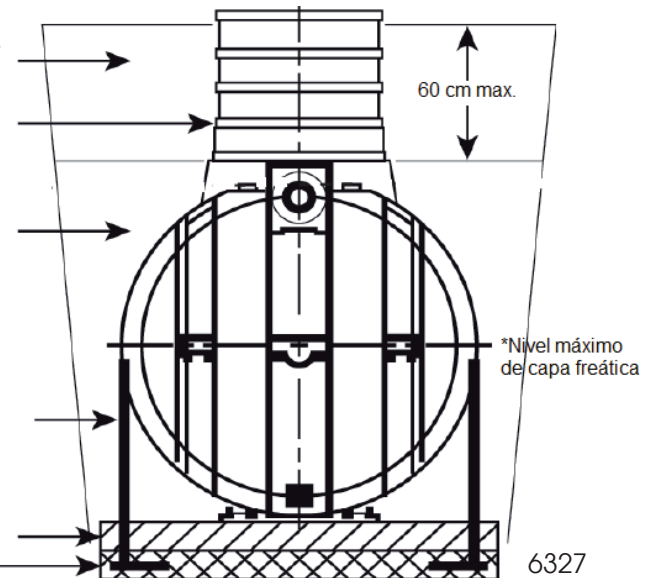
*Devolvamos lo mejor a la tierra*

INSTALACIÓN EN TERRENO ESTABLE  
NO HIDROMORFO NI ARGILOSO  
**SIN CAPA SUBTERRÁNEA**



INSTALACIÓN EN TERRENO HIDROMORFO Y/O ARGILOSO CON CAPA FREÁTICA

\* 1 M MÁXIMO DESDE EL FONDO DE LA CUBA



## MANEJO

Los depósitos se deben manejar con ayuda de eslingas y cadenas fijadas sobre las orejas de elevación, y con ayuda de un equipo mecánico adaptado al volumen y peso del depósito.

Las eslingas, cadenas, cruceros y demás materiales necesarios para el manejo los debe suministrar la empresa instaladora.

Prever la accesibilidad de medios de transporte adaptados al lugar de implantación.

## INSTALACIÓN

**ATENCIÓN:** la instalación asimétrica del depósito debe ser calculada de tal manera que la altura de la capa subterránea no supere 1 m desde el fondo del depósito.

Realizar una excavación independiente para cada depósito y si fuera necesario quitar la capa subterránea de agua hasta el fin de los trabajos de instalación.

Las paredes de la excavación deben estar a mínimo 50 cm alrededor de la cuba.

La tierra de la excavación debe colocarse mínimo a 4 metros de la excavación.

## CINCHAS DE ANCLAJE

Es imprescindible usar cinchas de anclaje adaptadas, en su fijación alrededor del depósito y sobre los hierros no deberán sufrir tensión excesiva con el fin de conservar la forma cilíndrica del depósito.

## REALIZAR LOSA DE PROTECCIÓN EN HORMIGÓN ARMADO en los casos siguientes:

- 2) En caso de relleno por encima, superior a 60 cm desde la generatriz superior del depósito.
- 3) En caso de sobrecargas puntuales de paso de vehículos a menos de 4 m del borde de la excavación.
- 4) En caso de uso de realces en hormigón.
- 5) En caso de sobrecargas debidas a condiciones climáticas extremas.

Esta losa de protección deberá ir apoyada sobre terreno estable y no removido alrededor de la excavación.

Atención: antes de realizar la losa, es necesario haber realizado el relleno lateral con arena y el llenado total del depósito con agua.