

Devolvamos lo mejor a la tierra

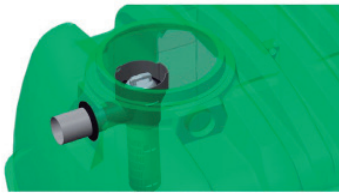
Definición técnica

Equipo construido en polietileno reforzado para capa freática concebido para conseguir la decantación de los sólidos sedimentables presentes en el agua residual. La fosa INR **permite obtener un rendimiento del 55% en la eliminación del DBO5 Y de 75% en la eliminación de MES.**

Diseñado para instalaciones individuales y pequeñas colectividades, admite para su tratamiento todas las aguas de la vivienda, a excepción de las de lluvia.

Equipado con difusor de entrada y prefiltro incorporado, que evita el colmataje prematuro del tratamiento posterior.

Nuevo prefiltro



vista orientativa

Mantenimiento

Es aconsejable realizar un vaciado-limpieza al menos 1 vez al año o bien cuando se alcance un nivel de fangos del 50% del volumen total. Después de cada vaciado (limpieza), hay que llenar la fosa inmediatamente de agua. No vaciar la fosa en los periodos de lluvias fuertes.

El mantenimiento del prefiltro se hace con agua a presión y retirándolo.

Instalación

Atención: la colocación de la cuba debe ser calculada de tal modo que la altura de la capa de agua freática no sobrepase el nivel de la generatriz superior de la cuba.

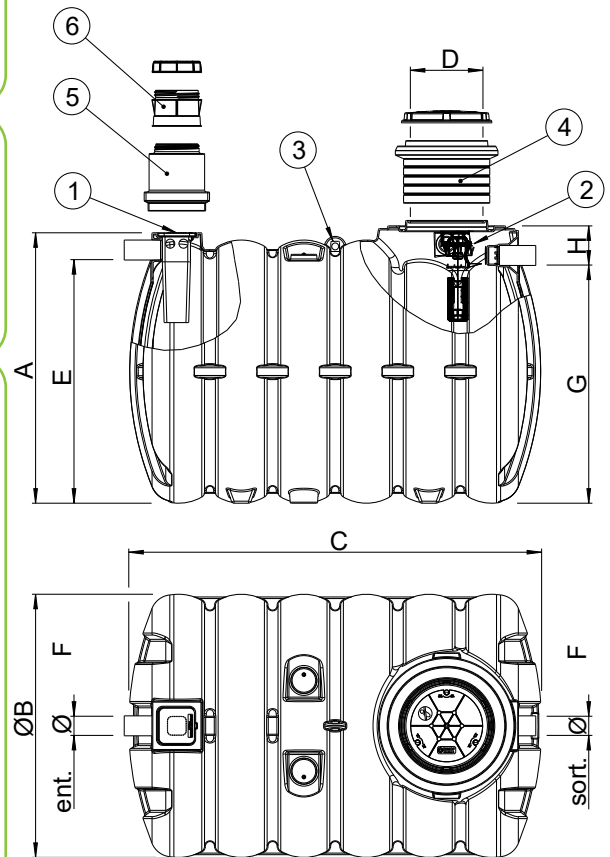
Realizar una excavación independiente para cada cuba y rebajar la capa de agua freática hasta el fin de los trabajos de relleno. Preparar un medidor de agua.

Hacer una losa de hormigón resistente, preparar hierros corrugados para posterior fijación de la cuba, preparar una cuna de arena de 20 cm, colocar la cuba encima, fijar con los tubos corrugados, conectar las canalizaciones de entrada y salida, rellenar la excavación por capas llenando a la vez la cuba de agua para evitar presiones. Terminar rellenando encima de la cuba hasta un máximo de 60 cm.

Será necesaria colocar una ventilación lo más alta posible alejada de cualquier ventana y de diámetro mínimo DN110.

Realizar encima de la cuba una losa de protección en hormigón armado que apoye en terreno estabilizado alrededor de la excavación en los siguientes casos:

- 1) En caso de más de 60 cm por encima de la parte superior de la cuba.
- 2) En caso de sobrecarga puntual debida al paso de vehículos a menos de 4m del borde de la excavación.
- 3) En caso de utilización de realces en hormigón.
- 4) En caso de sobrecargas debidas a condiciones climáticas extremas.



Leyenda plano:

1. Difusor.

2. Prefiltro.

3. Anilla de elevación.

Incluye CA3/10/3T/2 kit 2 cinchas de anclaje de 10 m y 3 T

Opcionales:

4. Realce boca de hombre RH2/03/15 (15 cm)

Referencia	E.H.	Volumen (m3)	A (mm)	B (mm)	C (mm)	Ø D (mm)	E (mm)	Ø F (mm)	G (mm)	H (mm)
INR015000	8	1,5	1485	1445	1245	380	1340	110	1310	215
INR02000	10	2	1485	1445	1530	380	1340	110	1310	215
INR03000	16	3	1485	1445	2300	380	1340	110	1310	215
INR04000	21	4	2034	1926	1816	540	1816	110	1786	300
INR05000	26	5	2034	1926	2196	540	1816	110	1786	300
INR06000	31	6	2034	1926	2590	540	1816	110	1786	300