

Devolvamos lo mejor a la tierra

Definición técnica

Es un equipo destinado a almacenar las aguas residuales cuando no está previsto el vertido de las aguas.

El equipo puede recibir todas las aguas de la vivienda excepto las pluviales.

Estas fosas de acumulación están fabricadas en polietileno de alta densidad y volúmenes de 1,5 a 6 m³.

Opcionalmente y bajo pedido se pueden solicitar los siguientes accesorios:

- Sistema de aspiración con racor de bombeo 2"1/2 para facilitar la conexión para el vaciado modelo OD4-BB.
- Alarma de nivel.
- Estas fosas disponen de marcado CE, según norma UNE EN12566-1.



Mantenimiento

El mantenimiento consiste en el vaciado de los efluentes acumulados en la fosa a través de la tapa de registro, o mediante conexión a racor bombero (bajo pedido) referencia OD4BB.

La frecuencia de vaciado dependerá del volumen del equipo y del caudal que llegue a ésta.

Instalación

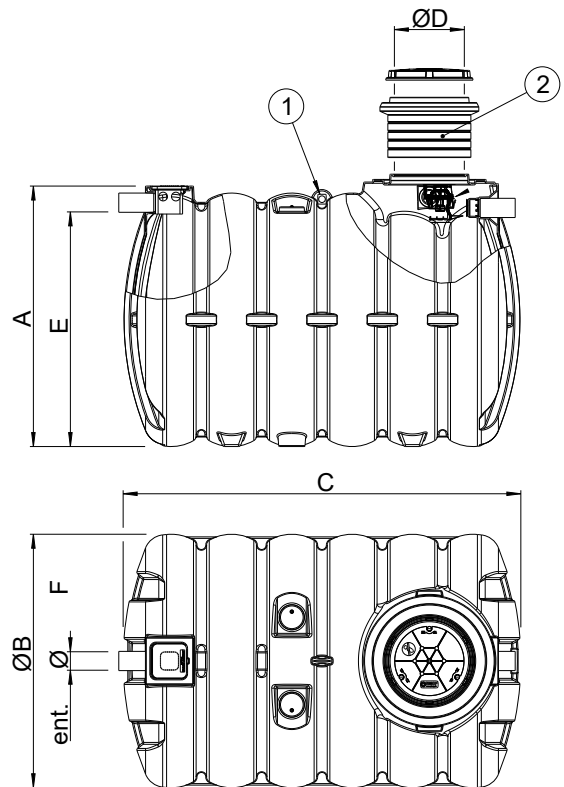
Ejecutar la excavación, colocar la fosa sobre un lecho de arena de 10 cm mínimo perfectamente a nivel. Conectar las canalizaciones de entrada, de salida. Rellenar el perímetro con arena a capas a la vez que se llena el equipo con agua para evitar presiones. Terminar el relleno por encima de la fosa hasta 30 cm máximo. Para guardar el acceso a la boca de hombre poner un realce de polietileno si fuera necesario.

Colocación con losa de protección: si el relleno por encima de la tapa es superior a 30 cm, en caso de paso de vehículos a menos de 4 metros, uso de realces de hormigón, nieve, etc es necesario colocar una losa de protección de hormigón armado encima de la parte superior de la fosa. Esta losa deberá apoyar sobre terreno estabilizado se deberá calcular con el fin de soportar las cargas previstas. Cuando la losa de protección esté seca, acabar el relleno con material de la excavación.

Para instalación en CAPA FREÁTICA, consultar a nuestra Oficina Técnica.

No está previsto ningún sistema de ventilación sobre la fosa.

Será necesaria colocar una ventilación lo más alta posible alejada de cualquier ventana y de diámetro mínimo DN110.



Leyenda plano

1- anilla de elevación

OPCIONALES:

2- Realce boca de hombre de 15 cm RH2-03/15

Referencia	Volumen (m ³)	A (mm)	B (mm)	C (mm)	Ø D (mm)	E (mm)	Ø F (mm)
FACH01500	1,5	1485	1445	1245	380	1340	110
FACH02000	2	1485	1445	1530	380	1340	110
FACH03000	3	1485	1445	2300	380	1340	110
FACH04000	4	2034	1926	1816	540	1816	110
FACH05000	5	2034	1926	2196	540	1816	110
FACH06000	6	2034	1926	2590	540	1816	110