

Devolvamos lo mejor a la tierra

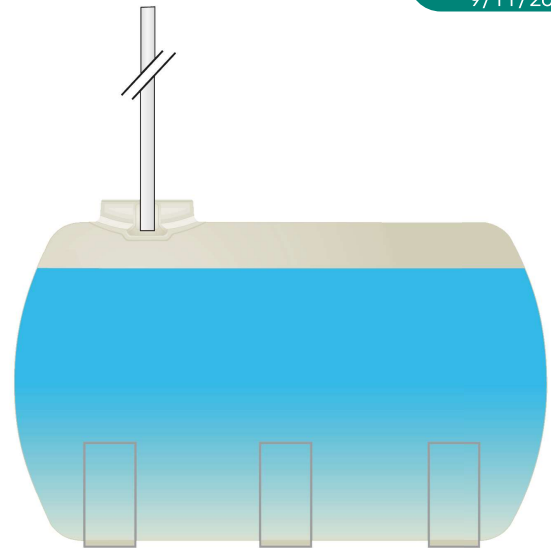
Descripción

Es un equipo destinado a almacenar las aguas residuales cuando no está previsto el vertido de las aguas.

El equipo puede recibir todas las aguas de la vivienda excepto las pluviales.

Estas fosas de acumulación están fabricadas en poliéster reforzado fibra de vidrio (P.R.F.V.), gama de 15 a 200 m³.

El cliente deberá indicar la situación de la tubuladura de entrada.



Funcionamiento

Las aguas llegan a la fosa de acumulación en la que quedan retenidas. Cuando se llena el equipo debe procederse al vaciado del mismo. Por ello, cuanto más grande sea la fosa de acumulación, mayor es el espacio destinado a la acumulación de aguas residuales disminuyendo la frecuencia de vaciado.

Instalación

Se seguirán las indicaciones recogidas en el «Manual de instrucciones de instalación. Requisitos y recomendaciones para la instalación de depósitos de poliéster reforzado fibra de vidrio (P.R.F.V.)», suministrado con el equipo.

Mantenimiento

El mantenimiento consiste en el vaciado de los efluentes acumulados en la fosa a través de la tapa de registro, o mediante conexión al racor de bombero (bajo pedido).

La frecuencia de vaciado dependerá del volumen del equipo y del caudal que llegue a éste.

Opcionales

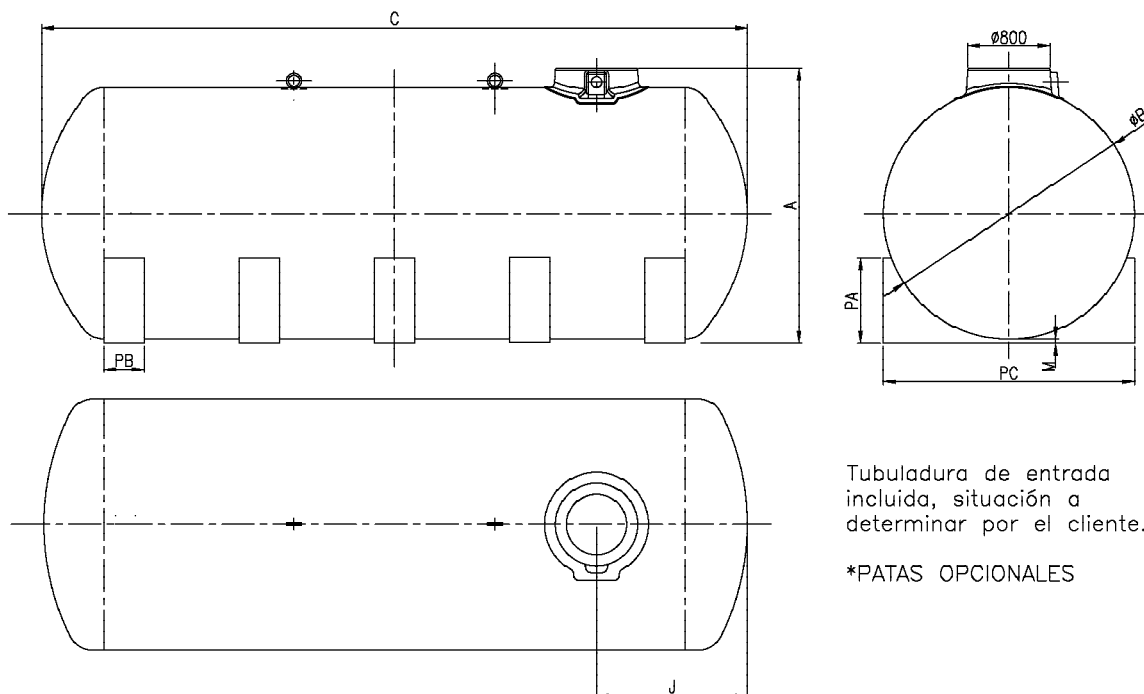
- Estos equipos se sirven sin pintar, bajo solicitud se pueden suministrar acabados con pintura normal, o pintura de larga duración Top Coat. El precio de la pintura va calculado por m³ (volumen del depósito).

NOTA: Los depósitos instalados a la intemperie, deben ir necesariamente pintados.

- Patas de apoyo: disponemos de dos modelos de patas de apoyo, para enterrar o autoportantes para instalación en superficie. Atención el depósito puede aumentar en ancho y alto con el uso de patas de apoyo. Ver fichas PAM y PAMESP.

En caso de suministro con patas, éstas se pueden enviar sin montar para abaratar costes de transporte será necesario primero descargar las patas, colocarlas en función del croquis que enviará Simop España, S.A. y a continuación descargar y colocar el depósito encima.

Devolvamos lo mejor a la tierra



Tubuladura de entrada incluida, situación a determinar por el cliente.

*PATAS OPCIONALES

Referencia	Volumen (m ³)	Ø (mm)	C (mm)	A (mm)	Ø Tubo E (mm)	Nº patas (*)
FAC.3/15000-SP	15	2500	3760	2700	160	3
FAC.3/20000-SP	20	2500	4850	2700	160	3
FAC.3/25000-SP	25	2500	5935	2700	160	4
FAC.3/30000-SP	30	2500	7020	2700	160	5
FAC.3/35000-SP	35	2500	8100	2700	160	5
FAC.3/40000-SP	40	2500	9200	2700	160	6
FAC.3/45000-SP	45	2500	10280	2700	160	7
FAC.3/50000-SP	50	2500	11370	2700	160	7
FAC.3/55000-SP	55	2500	12455	2700	160	8
FAC.3/60000-SP	60	2500	13545	2700	160	8
FAC.3/65000-SP	65	3000	10060	3200	200	6
FAC.3/70000-SP	70	3000	10795	3200	200	7
FAC.3/75000-SP	75	3000	11530	3200	200	7
FAC.3/80000-SP	80	3000	12265	3200	200	8
FAC.3/85000-SP	85	3000	13000	3200	200	8
FAC.3/90000-SP	90	3000	13730	3200	200	9
FAC.3/95000-SP	95	3000	14470	3200	200	9
FAC.3/100000-SP	100	3000	15200	3200	200	9
FAC.3/125000-SP	125	4000	10650	4200	200	7
FAC.3/150000-SP	150	4000	12650	4200	200	8
FAC.3/175000-SP	175	4000	14650	4200	200	9
FAC.3/200000-SP	200	4000	16600	4200	200	10