

FILTRO COMPACTO BIONUT DE 4 A 20 HABITANTES EQUIVALENTES

Bionut®

6054

1 Descripción

La gama BIONUT son líneas de tratamiento de aguas residuales domésticas de casas individuales o de agrupamiento de casas.

Estos equipos toleran el funcionamiento intermitente de las segundas residencias sin aporte de energía.

El tratamiento se basa en la técnica de filtro compacto biológico que reproduce la depuración natural del agua a través del suelo.

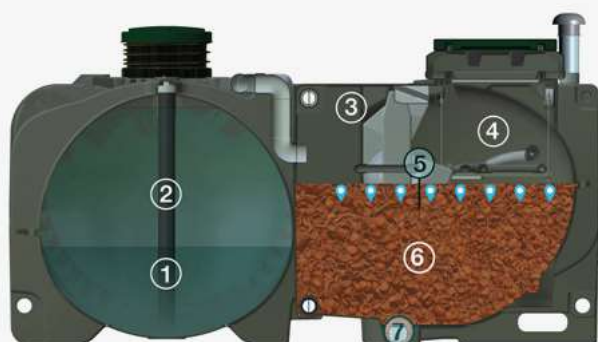
Estas líneas se componen de una fosa todas aguas asegurando el pretratamiento y un filtro compacto a continuación a base de cáscaras de avellana asegurando el tratamiento biológico.

2 Funcionamiento

El tratamiento a través de BIONUT se hace en dos etapas. :

- Pretratamiento, realizado por una fosa todas aguas
- Tratamiento biológico, realizado por el filtro compacto a base de cáscaras de avellana.

A la salida de la fosa todas aguas, el agua pretratada llega al filtro donde hay incorporado un regulador de descarga por volumen que facilita la distribución del agua sobre la superficie del filtro. El agua percola a través de la macizo filtrante constituida de cáscaras de avellana sobre las que se fijan las bacterias aeróbicas que aseguran el tratamiento del agua. El aporte de oxígeno necesario para el desarrollo bacteriano se hace por una ventilación de 110 mm. El agua tratada es evacuada por la parte inferior.



1. Decantador de fangos
2. Flotación de grasas
3. Llegada del efluente a regulador
4. Alimentación de la rampa de aspersión
5. Reparto del efluente sobre la superficie del filtro
6. Tratamiento biológico por percolación
7. Salida del efluente tratado del filtro compacto.



3 Transporte

- Los modelos BIONUT 4, 5, 6 se suministran pre-ensamblados en fábrica y en packs acumulables para facilitar el transporte.
- Los modelos superiores a 6 EH se suministran con la fosa y el filtro separados.



4 Materiales

- Cubas en PE
- Tapas en PE y PP
- Soportes de rampas de distribución del regulador de descarga por volumen en acero inoxidable.
- Rejilla antirroedores en acero inoxidable.

Ventajas



• Una Línea de tratamiento económica :

- Poca modificación paisajística
- Instalación simple gracias al pack monobloque hasta 6 EH
- Renovación del material filtrante fácil (mono-material a granel)



MAJ. 27.3.2020

FILTRO COMPACTO BIONUT DE 4 A 20 HABITANTES EQUIVALENTES

6054

Características y medidas de las líneas

Las líneas de la gama BIONUT® se componen de 1 fosa todas aguas y de 1 a 4 filtros compactos según su capacidad.

→ Líneas salida inferior

Artículo	BIONUT2 /6054/04	BIONUT 2 /6054/05	BIONUT2 /6054/06	BIONUT2 /6054/08	BIONUT2 /6054/10	BIONUT2 /6054/12	BIONUT2 /6054/16	BIONUT2 /6054/18	BIONUT2 /6054/20
Capacidad EH	4	5	6	8	10	12	16	18	20
NÚMERO TOTAL de cubas	2			3			4	5	
TRATAMIENTO primario (FTE)	Referencia	FTE03000BI		FTE2/6009/04	FTE2/6009/05	INR06000	INR08000	FTE2/6309/10	
	Volumen útil (m³)	3		4	5	6	8	10	
	Peso FTE (kg)	155		190	225	306	404	580	

FILTRO COMPACTO (FC)	Referencia	1 x BIONUT2/04	1 x BIONUT2/05	1 x BIONUT2/06	1 x BIONUT2/08	2 x BIONUT2/05	2 x BIONUT2/06	2 x BIONUT2/08	3 x BIONUT2/06	4 x BIONUT2/05	
	Altura útil macizo filtrante (m)	0.75			0.75		0.75	0.75	0.75	0.75	0.75
	Peso FC (kg)	208		221	275	596	554	550	831	1 192	
	Peso total Cáscaras (kg)	569		662	1 112	1 138	1 324	2 224	1 986	2 276	
	Peso total FC + Cáscaras (kg)	777		883	1 387	1 554	1 766	2 774	2 649	3 108	
PESO TOTAL LÍNEA* FTE + FC + cáscaras (kg)		960		1060	1 572	1 954	2 184	3 178	3 367	4 018	
ALTURA MÁXIMA DE RELLENO SOBRE FTE (M)		0.6	0.6	0.6	0.6	0.6	0.6	0.6	0.3	0.3	
ALTURA MÁXIMA DE RELLENO SOBRE FC (M)		0.6	0.6	0.6	0.6	0.6	0.6	0.6	0.6	0.6	

Peso de packs * Sin regulador de descarga ni arqueta de reparto

→ Fosa todas aguas

Referencias	A	B	C	Ø D2 entrada	Ø D1 salida	E	Ø F	G	H
FTE03000BI	1 639*	1 660	2 299	400	400	1 280	100	1 250	389*
FTE2/6009/04	1 800*	1 810	2 287	200	400	1 365		1 335	384*
FTE2/6009/05	1 950*	1 977	2 390	200	400	1 500		1 470	384*
INR06000	2 295	2 202	2 114	-	600	2 037	160	1 987	308
INR08000	2 295	2 202	2 720	-	600	2 037		1 987	308
FTE2/6309/10	2 540	2 490	3 378	600	600	2 085		2 035	505

Medidas en mm

* Es necesario mínimo 150 mm de altura de realce.



Fosa todas aguas de 3 m³
FTE03000BI
(se vende únicamente en pack 4, 5 y 6 EH)



Fosa todas aguas de 4 y 5 m³
FTE2/6009/04
FTE2/6009/05



Fosa todas aguas de 6 y 8 m³
INR06000
INR08000

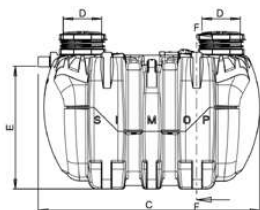


Fosa todas aguas de 10 m³
FTE2/6309/10

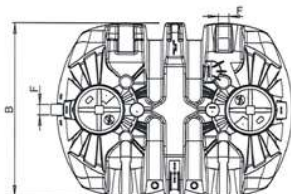
Vistas de las fosas todas aguas

Para los modelos BIONUT2/6054/04, 05 y 06

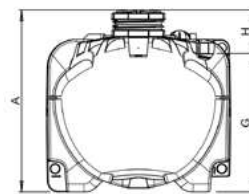
Vista lateral de FTE03000BI



Vista superior de FTE03000BI

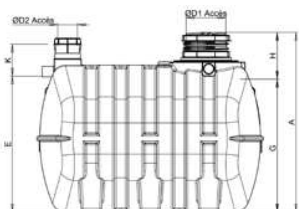


Vista de cara de FTE03000BI

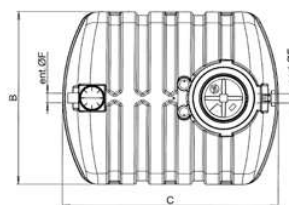


Para los modelos BIONUT2/6054/08 y 10

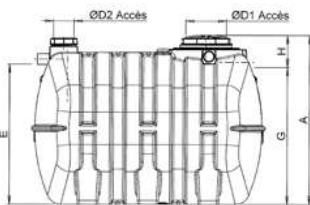
Vista lateral de FTE2/6009/04 (para BIONUT2/6054/08)



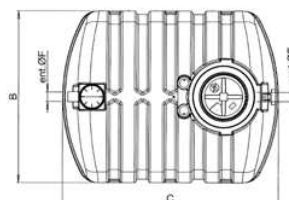
Vista superior de FTE2/6009/04 (para BIONUT2/6054/08)



Vista lateral de FTE2/6009/05 (para BIONUT2/6054/10)

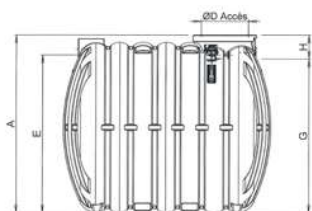


Vista superior de FTE2/6009/05 (para BIONUT2/6054/10)

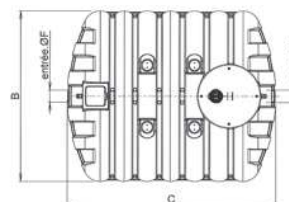


Para los modelos BIONUT2/6054/12 y 16

Vista lateral de INR06000 y INR08000

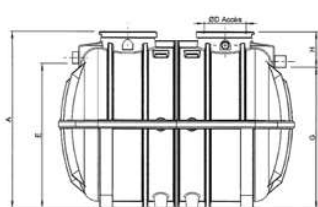


Vista superior de INR06000 y INR08000

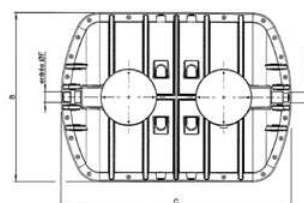


Para los modelos BIONUT2/6054/18 y 20

Vista lateral de FTE2/6309/10



Vista superior de FTE2/6309/10



Características y medidas de las líneas

→ Línea versión Pack monobloque 4, 5 y 6 EH

Los packs se suministran con un juego de realces y correas de elevación

Referencias	A	B	C	D1	Ø D2	E	Ø F	G	H
Bionut2/6054/04		2 917		470 x 920 (interior TH) 650 x 1100 (tapa)	400	1 280	100	18	1 621*
Bionut2/6054/05	1 639*	2 917	2 299						
Bionut2/6054/06		3 117							



Medidas en mm

* Es necesario mínimo 150 mm de altura de realce.

Ver planos correspondientes en la página siguiente (p. 5).

→ Filtro compacto solo 4, 5, 6 y 8 EH

Se incluye un juego de realces en las líneas de 4 a 8 EH.

En modelos superiores los realces son en opción bajo pedido (ver tabla p. 7).

Referencias	A	B	C	Ø D	E	Ø F	G	H	
Bionut2/04	En pack 1 610*	1 537	2 240	-	470 x 920 (interior TH)	1 238	100	18	1 592*
Bionut2/05		1 537	2 240	-				18	1 592*
Bionut2/06		1 737	2 240	-				18	1 592*
Bionut2/08 (2 tapas)		1 650*	1 880	2 380	470 x 920	43	1 607*		



Medidas en mm

* Es necesario mínimo 150 mm de altura de realce.

Ver planos correspondientes en la página siguiente (p. 5).

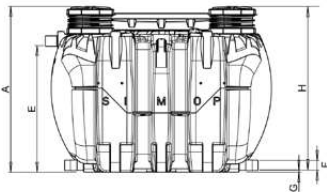
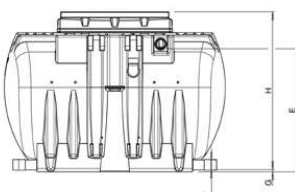
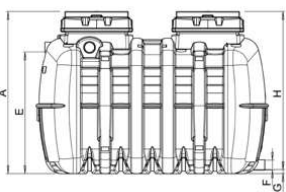
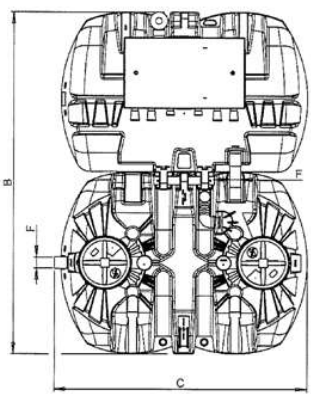
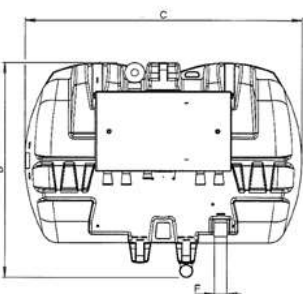
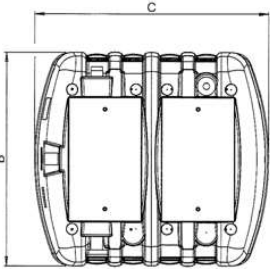
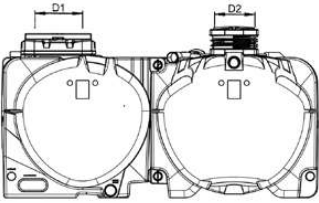
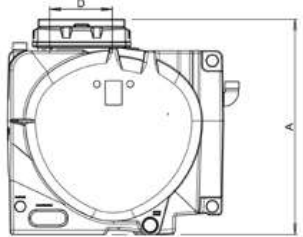
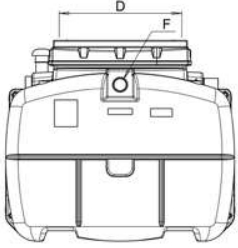
→ Línea salida superior

Cuando el terreno no permite una línea con salida inferior se requiere el pozo de bombeo **RELBIONUT** para elevar el efluente a la salida.



Referencias de la línea completa	BIONUT2 /6054/04SH	BIONUT2 /6054/05SH	BIONUT2 /6054/06SH	BIONUT2 /6054/08SH	BIONUT2 /6054/10SH	BIONUT2 /6054/12SH	BIONUT2 /6054/16SH	BIONUT2 /6054/18SH	BIONUT2 /6054/20SH
Capacidad EH	4	5	6	8	10	12	16	18	20
Composición de la línea:									
Línea de base	BIONUT2 /6054/04	BIONUT2 /6054/05	BIONUT2 /6054/06	BIONUT2 /6054/08	BIONUT2 /6054/10	BIONUT2 /6054/12	BIONUT2 /6054/16	BIONUT2 /6054/18	BIONUT2 /6054/20
Pozo de bombeo	RELBIONUT								
Ficha técnica pozo	5170								

Vista de los filtros compactos (en pack o solos)

Vistas del pack 04, 05, 06	Vista del filtro compacto solo para los modelos en línea 04, 05, 06 y los modelos multifiltros 10, 12, 18 y 20	Vistas del filtro compacto solo para el modelo en línea 08 y el modelo multifiltros 16
<p>Vista lateral del filtro BIONUT2/6054/04 a 06</p>	<p>Vista lateral del filtro BIONUT2/04 a 06</p>	<p>Vista lateral del filtro BIONUT2/08</p>
		
<p>Vista superior del pack BIONUT2/6054/04 a 06</p>	<p>Vista superior del filtro BIONUT2/04 a 06</p>	<p>Vista superior del filtro BIONUT2/08</p>
		
<p>Vista de cara del pack BIONUT2/6054/04 a 06</p>	<p>Vista de cara del filtro BIONUT2/04 a 06</p>	<p>Vista de cara del filtro BIONUT2/08</p>
		

FILTRO COMPACTO BIONUT DE 4 A 20 HABITANTES EQUIVALENTES

Bionut[®]

6054

Referencias

→ Filtros compactos rellenos de cáscaras de avellanas en fábrica. Salida inferior y salida superior (SH)

Tamaño	Relleno estándar Salida inferior	Relleno estándar Salida superior (Pozo de bombeo)
4 EH	BIONUT2/6054/04	BIONUT2/6054/04SH
5 EH	BIONUT2/6054/05	BIONUT2/6054/05SH
6 EH	BIONUT2/6054/06	BIONUT2/6054/06SH
8 EH	BIONUT2/6054/08	BIONUT2/6054/08SH
10 EH	BIONUT2/6054/10	BIONUT2/6054/10SH
12 EH	BIONUT2/6054/12	BIONUT2/6054/12SH
16 EH	BIONUT2/6054/16	BIONUT2/6054/16SH
18 EH	BIONUT2/6054/18	BIONUT2/6054/18SH
20 EH	BIONUT2/6054/20	BIONUT2/6054/20SH

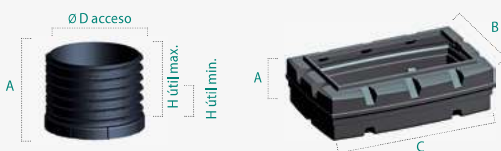
→ Opcional:

Descripción	Referencia
Kit de bombeo	RELINTB2 (a partir del 1er trimestre 2020)
1 barra de anclaje	KANCRB2
Cinchas de anclaje	CA3/10/3T/2 (lote de 2 para una cuba, sin winch) CA3/10/3T/3 (lote de 3 para FTE2/6309/10, sin winch) CA3/6394/10T (unitario, válido para todas las cubas, con winch)
Correas de elevación	SANGL/BIONUT (incluidas en las líneas de 4 a 8 EH, opcionales para las líneas superiores a 8 EH)

Accesorios y equipos complementarios

→ Realces

Los realces de la fosa todas aguas y del filtro compacto se suministran de serie en las líneas de 4 a 8 EH. Son opcionales para las líneas superiores a 8 EH.



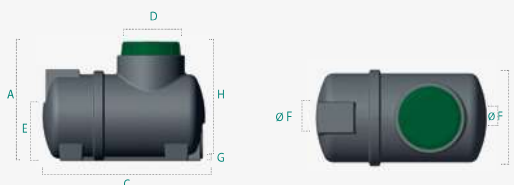
Referencia	Descripción	A	Ø D	H útil min.	H útil max.
RH2/4031	Realce boca de hombre rosca recortable cada 5 cm	357	400	50	300

Referencia	Descripción	A	B	C
RH2/15/B1	Realce BIONUT 150 mm	150	740	1 170

Medidas en mm

→ Regulador de caudal por volumen

El regulador es necesario y suministrado de serie en los modelos con más de 2 filtros compactos en paralelo: 18 y 20 EH.



Referencias	Vol.	A	Ø B	C	Ø D	E	Ø F	G	H
AF2/6016/055	55 L	555	415	740	210	285	100	30	525

Opciones	
RH2/03/15	Realce roscado Ø 235, altura 150 mm

Medidas en mm

FILTRO COMPACTO BIONUT DE 4 A 20 HABITANTES EQUIVALENTES

Bionut®

6054

Accesorios y equipos complementarios (continuación)

→ Arquetas de reparto

La arqueta de reparto REP2/04/04 está incluida en todas las líneas multifiltros (a partir de 10 EH). El recolector REC2/02/13 se propone en opción muy aconsejable a la salida de línea multifiltros (> 8 EH) para poder tomar una muestra promedio de la línea.



Referencias	A	Ø B	C	E	Ø F	G
REP2/04/04	400	235	400 x 400	75	100	20
REC2/02/13	1 300	220	400 x 400	-	100	10

Medidas en mm

OPCIONAL	
RH2/03/15	Realce a roscar Ø 235, altura 150 mm

→ Pozo de bombeo

El pozo de bombeo se utiliza para elevar las aguas a salida superior de la línea Bionut®.



OPCIONAL	
RH 502	Realce en polietileno, altura 250 mm
AE141	Kit de conexión para alargar el cable
AE1613	Cuadro de alarma sonora de nivel alto

Referencia	A	Ø B	Ø C	Ø D	E	Ø F	G	H	Bomba	Potencia kW	I amperio	Tensión volts
RELBIONUT	1736	500	470	400	1476 máx	100	250	260 mín	PLIFT5180/01	0,75	3,6	220

4 Rendimientos

La línea BIONUT® consigue los siguientes rendimientos conforme a las exigencias de la Directiva Europea 91/271/CEE y de la legislación española RD 509/1996.:

Parámetros	Porcentaje reducción
DQO	83,4%
DBO ₅	93,4%
MES	93,5%

Estos rendimientos se obtienen en condiciones normales de uso y mantenimiento, conforme a las prescripciones de la Guía de usuario y después de un tiempo de puesta en marcha biológica de 6 semanas. SIMOP no puede garantizar el buen funcionamiento de las líneas que estén compuestas por equipos no fabricados por SIMOP.

5 Instalación y puesta en marcha

• **Instalación** : Ver fichas de instalación P075 y la Guía de usuario.

• **Puesta en marcha** :

La puesta en marcha es una operación importante para validar el buen funcionamiento de la instalación.

Puede realizarse por el usuario y/o profesional cualificado siempre respetando las prescripciones descritas en la Guía de usuario.

6 Mantenimiento

• **Fosa todas aguas**: Vaciado de la fosa cuando el nivel de fangos alcanza el 50% del volumen de la fosa. Ver ficha de la fosa.

• **Filtro BIONUT®** : Mantenimiento simple y rápido, ver la Guía de usuario.

7 Garantía

SIMOP garantiza que los equipos BIONUT® permiten tratar las aguas residuales domésticas conforme a las exigencias reglamentarias.

La cuba se garantiza por 10 años si se respetan las condiciones de instalación indicadas.

Cada línea está identificada con un número de serie situado en la boca de hombre del filtro compacto.