

INSTRUCCIONES DE MANTENIMIENTO SEPARADOR HIDRODINÁMICO TRITHON®

POLIETILENO (PE)

SIMOP
EQUIPOS PARA EL MEDIOAMBIENTE

Devolvamos lo mejor a la tierra

E150

1 Colector de lodos

El colector de lodos se encuentra en la parte inferior de la unidad y debe ser vaciado al menos una vez al año o tan pronto como la cantidad de lodo almacenado alcance un volumen igual al 80% de la capacidad de almacenamiento o se active la alarma de lodos.

2 Almacenamiento de los flotantes

Los flotantes y líquidos ligeros se almacenarán en la parte superior de la unidad y pueden aspirarse a través de un tubo succionador.

3 Equipamientos a prever

- Camión de vaciado con compartimento para lodos y compartimento de agua limpia
- Escalera

4 Instrucciones de seguridad

Los trabajadores deberán poseer el CATEC (Certificado de aptitud al trabajo en espacios confinados).

Deberá respetarse en todo momento la normativa y reglamentación vigente referente a prevención de accidentes y manipulación de materiales peligrosos.

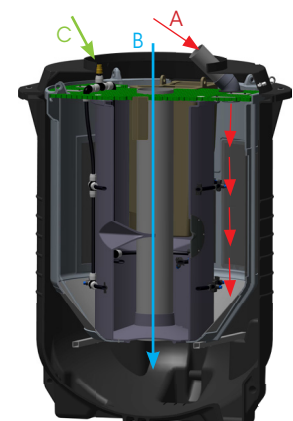
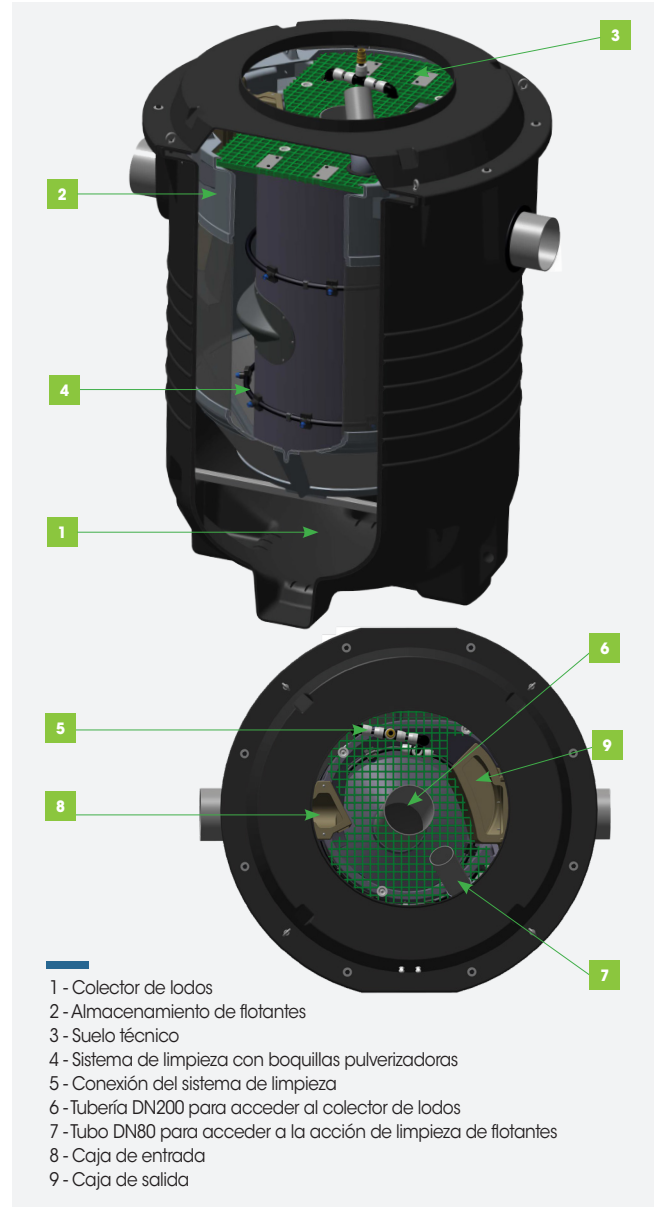
5 Mantenimiento semestral

El mantenimiento del aparato debe ser realizado al menos cada seis meses por personal cualificado. Consta de:

- 1 - Comprobar el correcto funcionamiento de la alarma de aceite y lodos (realice una prueba: consulte el manual suministrado con la alarma).
- 2 - Si no hay sonda de lodos, medir el volumen de lodos usando una varilla.
- 3 - Comprobar que los compartimentos de entrada y salida no estén obstruidos.

6 Mantenimiento anual

- 1 - Extraer los elementos flotantes aspirando a través del tubo DN80, se deberá pasar el tubo de aspiración por el tubo DN80 y bajar progresivamente para aspirar un máximo de elementos (volumen de flotantes = 615L) **A** →
- 2 - Vaciar los lodos: introducir el tubo de aspiración de fangos por el tubo DN200 hasta el fondo del aparato (volumen de lodos: 725L) **B** →
- 3 - Limpiar las membranas mediante el sistema de pulverización: conectar al sistema roscado de 1 1/2" mediante una manguera y un adaptador macho de 1 1/2", no suministrado, e inyectar agua limpia durante 30 segundos **C** →
- 4 - Vuelva a aspirar la parte inferior de la unidad (2)
- 5 - Comprobar que no hay obstrucciones en la entrada (ramas, envases...)
- 6 - Limpie las sondas con un detergente y un paño limpio
- 7 - Llenar con agua limpia hasta la línea de flotación
- 8 - Comprobar el correcto funcionamiento de la alarma de aceite y lodos (realizar una prueba: consulte el manual suministrado con la alarma)



7 Si se activa una alarma

A / Alarma de nivel de lodo

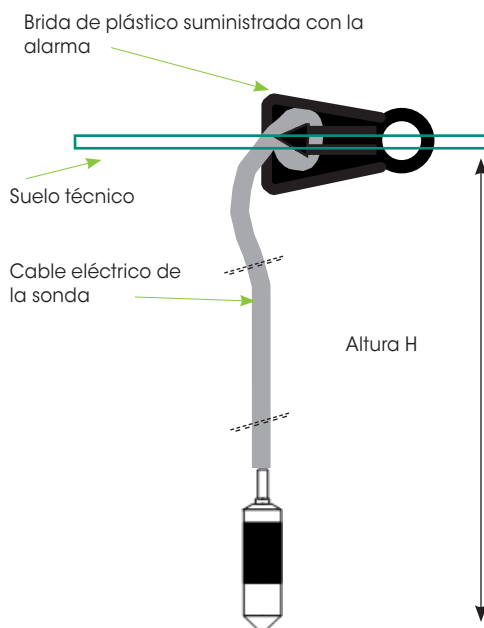
- 1 - Retirar la sonda
- 2 - Coloque el tubo de aspiración de fangos en la parte inferior de la unidad y baje el nivel 600 mm. (Mismo procedimiento que en el apartado 6.2)
- 3 - Vuelva a rellenar el equipo con agua limpia.
- 4 - Limpie la sonda con un detergente y un paño limpio.
- 5 - Compruebe el correcto funcionamiento de la alarma de lodos (realice una prueba, consulte el manual suministrado con la alarma).

B / Alarma de hidrocarburos

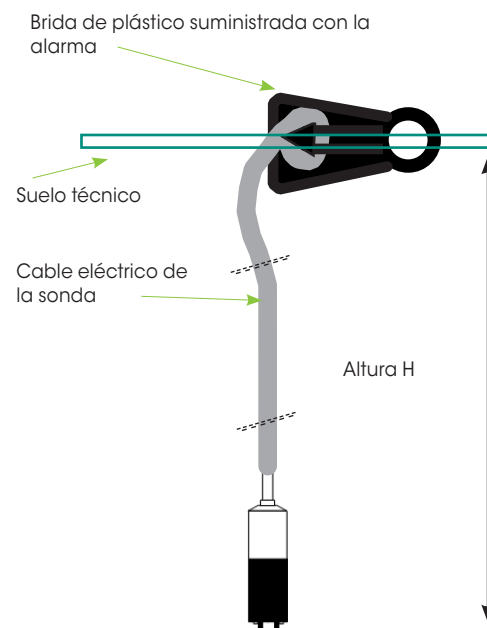
- 1 - Retirar la sonda
- 2 - Extraer la capa de hidrocarburos y flotantes en el compartimento separador.
- 3 - Proceder al relleno del equipo con agua limpia
- 4 - Limpiar la sonda con un detergente y un paño limpio.
- 5 - Comprobar que la alarma de hidrocarburos funciona correctamente (realice una prueba, consulte el manual suministrado con la alarma).

Referencia	Diámetro virola (mm)	Diámetro entrada/salida (mm)	Caudal entre (L/s)	Volumen de retención de fangos (L)	Volumen de almacenamiento de flotantes (L)	Ajuste de la altura de la sonda de nivel de hidrocarburos (al nivel del suelo técnico en mm)	Ajuste de la sonda de lodos (al nivel del suelo técnico en mm)
TRITHON3/15	1300	200	3 à 15	240	375	890	1540
TRITHON5/25	1600	250	5 et 25	725	615	870	1810

SONDA DE NIVEL PARA LÍQUIDOS LIGEROS



SONDA DE LODOS



Referencia	Sonda de hidrocarburos, altura H	Sonda de lodos, altura H
TRITHON3/15	890	1540
TRITHON5/25	870	1810

Hoja de registro de mantenimiento semestral

FECHA	NOMBRE DE LA EMPRESA DE MANTENIMIENTO	NOMBRE DEL TÉCNICO	TIPO DE OPERACIÓN (Elegir las casillas de las acciones ejecutadas)	RESULTADO (Tachar la mención que no PROCEDA)	OBSERVACIONES (Precisar acción a llevar a cabo si fuera necesario)
			<input type="checkbox"/> Verificación del funcionamiento de la alarma de hidrocarburos <input type="checkbox"/> Verificación del funcionamiento de la alarma de lodos <input type="checkbox"/> Medida del nivel de lodos Material utilizado: Volumen medido:Litros	Correcto / Acción correctiva necesaria Correcto / Acción correctiva necesaria Correcto / Acción correctiva necesaria	
			<input type="checkbox"/> Verificación estado caja de entrada <input type="checkbox"/> Verificación estado caja de salida <input type="checkbox"/> Otro	Correcto / Acción correctiva necesaria Correcto / Acción correctiva necesaria	
			<input type="checkbox"/> Verificación del funcionamiento de la alarma de hidrocarburos <input type="checkbox"/> Verificación del funcionamiento de la alarma de lodos <input type="checkbox"/> Medida del nivel de lodos Material utilizado: Volumen medido:Litros	Correcto / Acción correctiva necesaria Correcto / Acción correctiva necesaria Correcto / Acción correctiva necesaria	
			<input type="checkbox"/> Verificación estado caja de entrada <input type="checkbox"/> Verificación estado caja de salida <input type="checkbox"/> Otro	Correcto / Acción correctiva necesaria Correcto / Acción correctiva necesaria	
			<input type="checkbox"/> Verificación del funcionamiento de la alarma de hidrocarburos <input type="checkbox"/> Verificación del funcionamiento de la alarma de lodos <input type="checkbox"/> Medida del nivel de lodos Material utilizado: Volumen medido:Litros	Correcto / Acción correctiva necesaria Correcto / Acción correctiva necesaria Correcto / Acción correctiva necesaria	
			<input type="checkbox"/> Verificación estado caja de entrada <input type="checkbox"/> Verificación estado caja de salida <input type="checkbox"/> Otro	Correcto / Acción correctiva necesaria Correcto / Acción correctiva necesaria	
			<input type="checkbox"/> Verificación del funcionamiento de la alarma de hidrocarburos <input type="checkbox"/> Verificación del funcionamiento de la alarma de lodos <input type="checkbox"/> Medida del nivel de lodos Material utilizado: Volumen medido:Litros	Correcto / Acción correctiva necesaria Correcto / Acción correctiva necesaria Correcto / Acción correctiva necesaria	
			<input type="checkbox"/> Verificación estado caja de entrada <input type="checkbox"/> Verificación estado caja de salida <input type="checkbox"/> Otro	Correcto / Acción correctiva necesaria Correcto / Acción correctiva necesaria	
			<input type="checkbox"/> Verificación del funcionamiento de la alarma de hidrocarburos <input type="checkbox"/> Verificación del funcionamiento de la alarma de lodos <input type="checkbox"/> Medida del nivel de lodos Material utilizado: Volumen medido:Litros	Correcto / Acción correctiva necesaria Correcto / Acción correctiva necesaria Correcto / Acción correctiva necesaria	
			<input type="checkbox"/> Verificación estado caja de entrada <input type="checkbox"/> Verificación estado caja de salida <input type="checkbox"/> Otro	Correcto / Acción correctiva necesaria Correcto / Acción correctiva necesaria	
			<input type="checkbox"/> Verificación del funcionamiento de la alarma de hidrocarburos <input type="checkbox"/> Verificación del funcionamiento de la alarma de lodos <input type="checkbox"/> Medida del nivel de lodos Material utilizado: Volumen medido:Litros	Correcto / Acción correctiva necesaria Correcto / Acción correctiva necesaria Correcto / Acción correctiva necesaria	
			<input type="checkbox"/> Verificación estado caja de entrada <input type="checkbox"/> Verificación estado caja de salida <input type="checkbox"/> Otro	Correcto / Acción correctiva necesaria Correcto / Acción correctiva necesaria	

Hoja de registro del mantenimientos anual

FECHA	NOMBRE DE LA EMPRESA DE MANTENIMIENTO	NOMBRE DEL TÉCNICO	TIPO DE OPERACIÓN (Elegir las casillas de las acciones ejecutadas)	OBSERVACIONES (Precisar acción a llevar a cabo si fuera necesario)
			<input type="checkbox"/> Extracción de flotantes <input type="checkbox"/> Extracción de lodos <input type="checkbox"/> Limpieza de las membranas Medio utilizado: <input type="checkbox"/> Sistema de pulverización <input type="checkbox"/> Otro : <input type="checkbox"/> Limpieza caja de entrada <input type="checkbox"/> Limpieza caja de salida <input type="checkbox"/> Verificación del funcionamiento de la alarma de hidrocarburos <input type="checkbox"/> Verificación del funcionamiento de la alarma de hidrocarburos <input type="checkbox"/> Verificación de la alarma de lodos <input type="checkbox"/> Limpieza de la sonda de hidrocarburos <input type="checkbox"/> Relleno con agua limpia <input type="checkbox"/> Otro	
			<input type="checkbox"/> Extracción de flotantes <input type="checkbox"/> Extracción de lodos <input type="checkbox"/> Limpieza de las membranas Medio utilizado: <input type="checkbox"/> Sistema de pulverización <input type="checkbox"/> Otro : <input type="checkbox"/> Limpieza caja de entrada <input type="checkbox"/> Limpieza caja de salida <input type="checkbox"/> Verificación del funcionamiento de la alarma de hidrocarburos <input type="checkbox"/> Verificación del funcionamiento de la alarma de hidrocarburos <input type="checkbox"/> Verificación de la alarma de lodos <input type="checkbox"/> Limpieza de la sonda de hidrocarburos <input type="checkbox"/> Relleno con agua limpia <input type="checkbox"/> Otro	
			<input type="checkbox"/> Extracción de flotantes <input type="checkbox"/> Extracción de lodos <input type="checkbox"/> Limpieza de las membranas Medio utilizado: <input type="checkbox"/> Sistema de pulverización <input type="checkbox"/> Otro : <input type="checkbox"/> Limpieza caja de entrada <input type="checkbox"/> Limpieza caja de salida <input type="checkbox"/> Verificación del funcionamiento de la alarma de hidrocarburos <input type="checkbox"/> Verificación del funcionamiento de la alarma de hidrocarburos <input type="checkbox"/> Verificación de la alarma de lodos <input type="checkbox"/> Limpieza de la sonda de hidrocarburos <input type="checkbox"/> Relleno con agua limpia <input type="checkbox"/> Otro	