

FOSA TODAS AGUAS DE 10 A 20 M³ POLIETILENO (PE)

Devolvamos lo mejor a la tierra

6308
16/08/22

1 Definición técnica

Fosa todas aguas en polietileno, monobloque con prefiltro incorporado, destinada a retener las materias decantables presentes en las aguas residuales domésticas.

2 Funcionamiento

Las aguas residuales se recogen en la fosa todas aguas. Las materias en suspensión decantables sedimentan. Con el tiempo el volumen de fangos decrece y se estabiliza. En superficie quedan retenidas las grasas que se hidrolizan lentamente.

3 Mantenimiento

Las fosas en polietileno son insensibles a la corrosión y no necesitan mantenimiento, es necesario efectuar un vaciado cuando el volumen de fangos alcanza el 50% del volumen en agua de la fosa.

Antes del vaciado, confirmar que la altura en el tubo vertical, instalado para medir la capa freática, no es superior a 1 m. En caso contrario, será necesario posponer el vaciado o retirar la capa freática.

Evitar el vaciado en periodos de lluvias y después de cada vaciado es necesario rellenar inmediatamente la fosa con agua hasta que ésta salga por la canalización de salida. El mantenimiento de los prefiltros integrados se realiza con pistola a presión o retirándolos si fuera necesario.

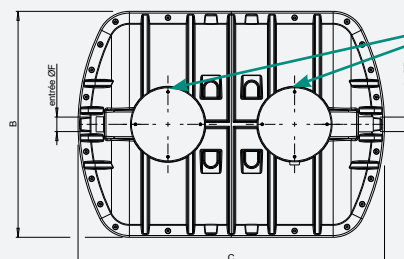
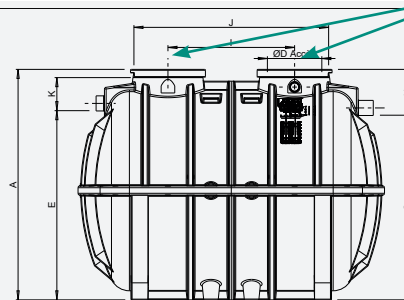
4 Instalación



Consultar en la página web para documentación actualizada.
NOTA : Instalación exclusiva enterrada.



CE



- 1. Ventilación Ø 100
- 2. Tapa a posar

Referencia	Dimensiones en mm											Volumen útil (m ³)	H máx de relleno (mm)
	A	Ø B	C	Ø D	E	Ø F	G	H	I	J	K		
FTE2/6308/10	2840	2490	3378	600	2085	160	2035	505	1396	2146	365	10	300
FTE2/6308/12	2840	2490	3928	600	2085	160	2035	505	1946	2696	365	12	300
FTE2/6308/15	2840	2490	4782	600	2085	160	2035	505	2800	3550	365	15	300
FTE2/6308/17	2840	2490	5332	600	2085	160	2035	505	3350	4100	365	17	300
FTE2/6308/20	2840	2490	6232	600	2085	160	2035	505	4250	5000	365	20	300
RH2/6030	Realice a posar altura 300 mm												
CA3/6394/10T	Cincha de anclaje para colcar en caso de capa freática												