

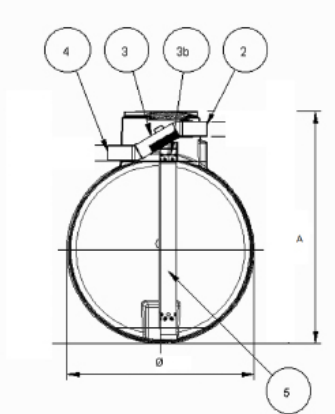
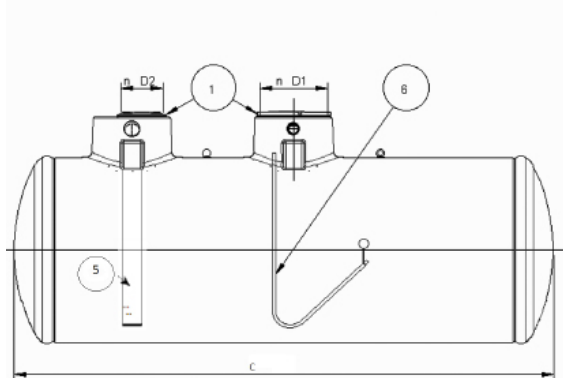
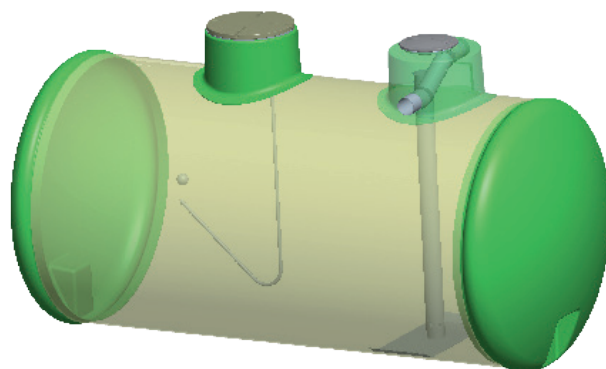
*Devolvamos lo mejor a la tierra*

### Descripción

Para colectividades, Simop propone una solución completa de recogida, almacenamiento y uso de aguas pluviales. El depósito fabricado en poliéster reforzado fibra de vidrio (P.R.F.V.) según el proceso de filamento winding asegura una óptima resistencia mecánica. La recuperación de aguas pluviales permite el riego de espacios verdes, lavado de suelos, alimentación a cisternas de WC y sustitución de aguas de proceso.

Gama de depósitos de 15 a 60 m<sup>3</sup>. Para volúmenes superiores consultar a nuestra Oficina Técnica.

Características: Depósito en poliéster reforzado fibra de vidrio (P.R.F.V.), con 2 bocas de hombre, filtro de gruesos y de finos (0,5-0,2mm) y sistema para aspiración de bombeo superior con crepina. Es necesario prever un sistema de bombeo. Consultar ficha técnica ACCPLU.



1. Tapa
2. Sistema colector
3. Filtro gruesos entrada
4. Rebose
5. Tubo prolongador antiremolino
6. Dispositivo de aspiración
7. Ventilación
8. Salida del cable bomba sumergida
9. Anillas de elevación

### Opcionales

Para un fácil uso posterior del agua recuperada será necesario prever un sistema de bombeo opcional o gestionario. Ver ficha ACCPLU.

Disponibilidad de distintos acabados y patas en función del tipo de instalación.

CA3/6394/10T Cinchas de anclaje de 10T

### Instalación

Seguir las instrucciones de instalación para el material fabricado en poliéster reforzado fibra de vidrio (P.R.F.V.).

Referencia	Volumen (m <sup>3</sup> )	Ø (mm)	A (mm)	C (mm)	Ø Boca (mm)	Nº patas (opc)
AQU.3/15000-SP	15	2500	2850	3760	800	3
AQU.3/20000-SP	20	2500	2850	4850	800	3
AQU.3/25000-SP	25	2500	2850	5935	800	4
AQU.3/30000-SP	30	2500	2850	7020	800	5
AQU.3/35000-SP	35	2500	2850	8100	800	5
AQU.3/40000-SP	40	2500	2850	9200	800	6
AQU.3/45000-SP	45	2500	2850	10280	800	7
AQU.3/50000-SP	50	2500	2850	11370	800	7
AQU.3/55000-SP	55	2500	2850	12455	800	8
AQU.3/60000-SP	60	2500	2850	13545	800	8

### Mantenimiento

Limpieza regular del filtro de entrada.

Verificar el estado de la crepina.

Vaciado completo una vez al año con limpieza y aspiración de los depósitos del fondo de la cuba.