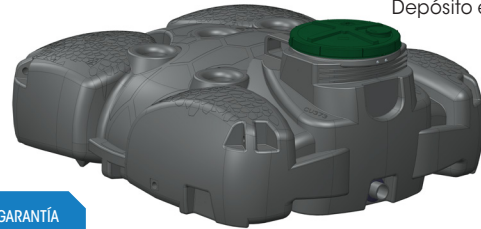


AQUAMOP EXTRAPLANO DE 3 A 5 M³
SALIDA CON CAUDAL REGULADO DE 0.2 A 2.5 L/S
POLIETILENO
INSTALACIÓN ENTERRADA O EN SUPERFICIE

6022-REG-PLA

Depósito extraplano 3 m³



GARANTÍA
CONTRA LA
CORROSIÓN
10 AÑOS

**DEPÓSITOS
EXTRA PLANOS**



Depósito extraplano 5 m³

1 Definición técnica

El sistema de recogida de aguas pluviales permite recoger las aguas procedentes de tejados, almacenarlas y dejarlas a disposición del usuario gracias a un sistema de bombeo.

Este depósito está equipado de un sistema de regulación de caudal.

Una parte del volumen total del depósito podrá ser reutilizado y otra parte será regulado

2 Funcionamiento

Las aguas recogidas llegan al depósito, a través de un filtro de bajante (no incluido), en el depósito atraviesan un filtro de filtración inferior a 1 mm. Un dispositivo antiremolino evita que se resuspendan las materias que ya habían sido decantadas.

Una zona tampón permite regular el caudal al valor prefijado, un rebosadero (no regulado) permite evacuar el agua a red o bien al medio hidráulico aguas abajo para no provocar inundaciones aguas arriba de la instalación.

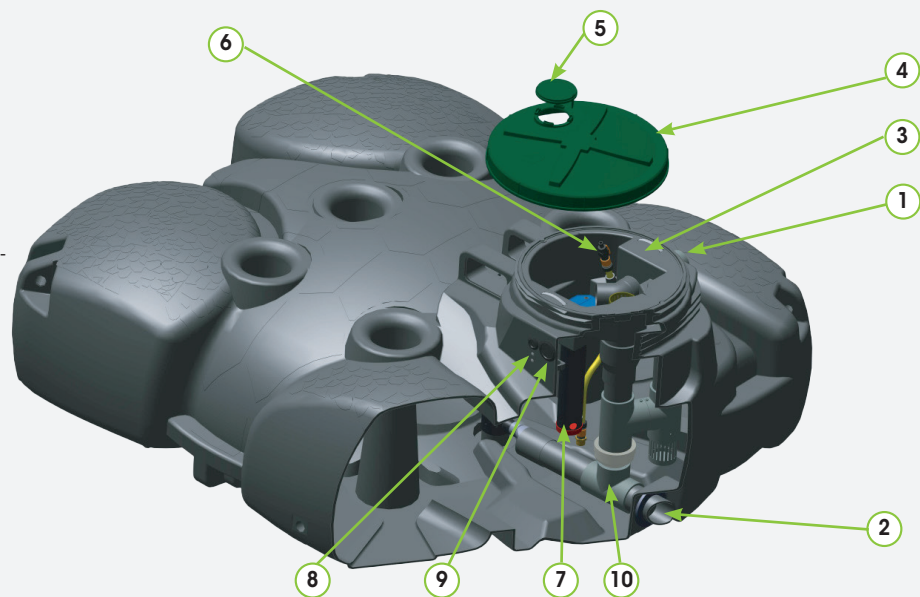
3 Instalación

Los depósitos extraplano SIMOP pueden instalarse en superficie o enterrados, en este último caso, siga las indicaciones del manual de instalación PHPEPLA.

4 Mantenimiento

- Limpieza del filtro de entrada
- Verificación del estado de la crepina de aspiración
- Vaciado completo al finalizar el verano con limpieza y aspiración de fangos del fondo previo al llenado en periodo invernal.
- Limpiar periódicamente el sistema de regulación.

1. Entrada DN110.
2. Salida DN110.
3. Sistema colector con asas que incluye filtro fijo de 5 mm y cesta extraíble de malla de 1 mm.
4. Tapa de rosca.
5. Acceso para conexión rápida .
6. Kit de descarga incorporado, racor rápido equipado con válvula para la conexión de tubería DN19 para bomba sumergible con rosca de 1 pulgada.
7. Tubo anti-remolino.
8. Perforación con junta hublot apertura DN25/32 para pasacables de la bomba sumergible.
9. Perforación con junta hublot apertura DN50/63 para paso tubería aspiración en caso de conexión con kit KPI-1/KASP6/KRAL32-1.
10. Sistema de regulación de caudal equipado de rebosadero.

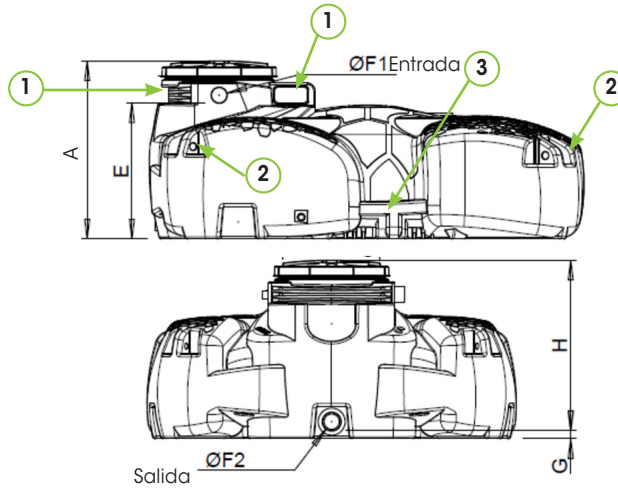
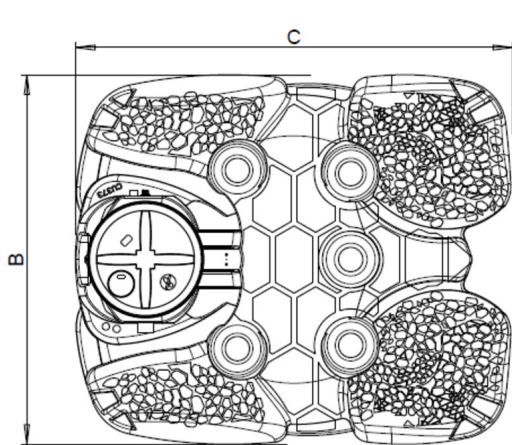


AQUAMOP EXTRAPLANO DE 3 A 5 M³

SALIDA CON CAUDAL REGULADO DE 0.2 A 2.5 L/S

POLIETILENO
INSTALACIÓN ENTERRADA O EN SUPERFICIE

Devolvamos lo mejor a la tierra



1. Paso de horquilla
2. Anillas de elevación/ fijación cinchas de anclaje
3. Asa de manipulación manual solo en depósito de 3 m³

Referencia	Volumen	A	B	C	Ø D	E (cota inf. entrada agua)	Entrada Ø F1	Salida Ø F2	G (cota inf. salida agua)	H	Peso (Kg)	Volumen total (L)	Volumen almacenaje (L)	Volumen tampón (L)
CEPREG/03P	3000 L	1099	2280	2700	600	840	100	110	58	1041	182	3000	1500	1500
CEPREG/05 P	5000 L	1099	2280	3500	600	840	100	110	58	1041	252	5000	2500	2500




Se suministra con kit de descarga para riego con racord rápido.



IMPORTANTE: Ver en página 3/3 la referencia de la base limitadora a solicitar.

5 Opcionales		
PP58/06-1	Bomba sumergida o de superficie	Ver FT 6032
PP58/11	Kit de bombeo con gestorario	
CA3/10/3T/2	Conjunto de 2 cinchas de anclaje	
FDG12	Filtro de bajante	
FGU11	Sistema de filtración UV	
RH2/6031	Realce rosca recortable, altura 300 mm	
KITJUM50	Kit conexión rápida DN50	Ver FT 6022AC
KASP6	Kit para conexión de bomba en superficie vía racord compresión DN25, equipado de tubo flexible, crepina y flotador para aspiración dentro del depósito	
KRAL32-1	Kit de alargue de 15 m (recortable según necesidad, de tubo PVC, soplado reforzado OPAL POOLHOSE DN25 equipado con racor compresión rosca 1', y racord de 1'	
KPI-1	Kit de descarga para bomba sumergida, conexión para 1 bomba de 1', y descarga vía racord compresión DN25, posibilidad de conectar además sobre el kit de descarga integrado con conexión rápida sobre la T de 1'	

AQUAMOP EXTRAPLANO DE 3 A 5 M³
SALIDA CON CAUDAL REGULADO DE 0.2 A 2.5 L/S
 POLIETILENO
 INSTALACIÓN ENTERRADA O EN SUPERFICIE

	Bomba sumergida (en el depósito)			Bomba superficie	Gestionario de agua
	Arrosage			Riego	WC, lavadora, riego
	Riego racord rápido	Grifo	Racord rápido + grifo		
Kit de descarga incluido 	Incluido		Incluido		
KPI-1 		1	1		
KRAL32-1 		+	+	1	1
KASP6 				+	+
				1	1

Ejemplo: Quiero integrar una bomba sumergible en mi depósito para regar el jardín. Quiero conectarlo tanto a un grifo como al racord rápido integrado en mi depósito.

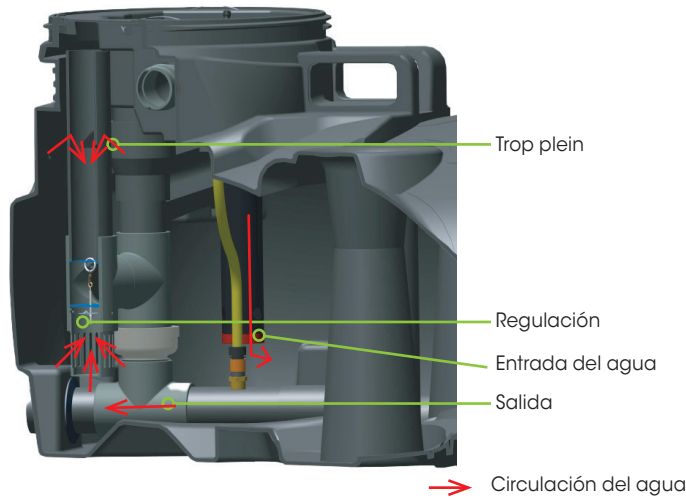
Necesitaré las siguientes opciones:

- Kit de descarga (ya incluido)
- KPI-1
- KRAL32-1

AQUAMOP EXTRAPLANO DE 3 A 5 M³

SALIDA CON CAUDAL REGULADO DE 0.2 A 2.5 L/S

POLIETILENO
INSTALACIÓN ENTERRADA O EN SUPERFICIE



6 Funcionamiento de la regulación

El depósito recibe las aguas pluviales, las aguas se regulan en salida a un caudal prefijado a través de un sistema sumergible y extraíble. Los sólidos son retenidos gracias a un deflector y una zona de sedimentación. Para evitar la obstrucción del sistema de regulación se completa el desbaste con un núcleo autolimpiante gracias a su movimiento rotativo alrededor del diafragma calibrado. El equipo va equipado también de un rebosadero con deflector. Además de regular la salida de agua, el depósito permite almacenar agua y/o tener un volumen de regulación definido.

7 Selección de referencia

1. Seleccionar el caudal de salida en la columna "Caudal salida l/s".
2. Escoger el volumen de almacenaje en la columna "Volumen de almacenaje m³".
3. Podemos deducir la referencia del depósito, así como la referencia de la base del limitador.

Ejemplo de selección :
Caudal de salida **0,4 L/s**, volumen de almacenaje **2,5m³** y volumen de regulación **2,5 m³**
La referencia del tanque será **CEPREG/05P** y es necesario añadir **BREG2005** de referencia del limitador.

Caudal salida (L/s)	Volumen almacenaje (m ³)	Volumen tampón (m ³)	Referencia del depósito	Referencia de la base limitadora de caudal
0.2	1.5	1.5	CEPREG/0P	BREG2015
	2.5	2.5	CEPREG/05P	BREG2015
0.3	1.5	1.5	CEPREG/0P	BREG1805
	2.5	2.5	CEPREG/05P	BREG1805
0.4	1.5	1.5	CEPREG/0P	BREG2005
	2.5	2.5	CEPREG/05P	BREG2005
0.5	1.5	1.5	CEPREG/0P	BREG2305
	2.5	2.5	CEPREG/05P	BREG2305
0.75	1.5	1.5	CEPREG/0P	BREG2910
	2.5	2.5	CEPREG/05P	BREG2910
1	1.5	1.5	CEPREG/0P	BREG3310
	2.5	2.5	CEPREG/05P	BREG3310
1.25	1.5	1.5	CEPREG/0P	BREG3815
	2.5	2.5	CEPREG/05P	BREG3815
1.50	1.5	1.5	CEPREG/0P	BREG4115
	2.5	2.5	CEPREG/05P	BREG4115
1.75	1.5	1.5	CEPREG/0P	BREG4105
	2.5	2.5	CEPREG/05P	BREG4105
2	1.5	1.5	CEPREG/0P	BREG4718
	2.5	2.5	CEPREG/05P	BREG4718
1.25	1.5	1.5	CEPREG/0P	BREG4705
	2.5	2.5	CEPREG/05P	BREG4705
2.50	1.5	1.5	CEPREG/0P	BREG5005
	2.5	2.5	CEPREG/05P	BREG5005