

AQUAMOP EXTRAPLANO DE 3 A 5 M³

DEPÓSITO RECUPERACIÓN DE AGUAS PLUVIALES
POLIETILENO
INSTALACIÓN ENTERRADA O EN SUPERFICIE

6022-PLA

Depósito extraplano 3 m³



GARANTÍA
CONTRA LA
CORROSIÓN

10 AÑOS

**DEPÓSITOS
EXTRA PLANOS**

Depósito extraplano 5 m³



1 Definición técnica

El sistema de recogida de aguas pluviales permite recoger las aguas procedentes de tejados, almacenarlas y dejarlas a disposición del usuario gracias a un sistema de bombeo.

Las aguas recogidas llegan al depósito a través de un filtro de bajante (no incluido), en el depósito atraviesan un filtro de filtración inferior a 1 mm. Un dispositivo antiremolino permite no resuspender las materias que ya habían sido decantadas. Cuando el depósito está lleno el exceso de agua regresa al sistema de recolección o a un rebosadero. Es necesario un sistema de bombeo para facilitar el uso del agua (opcional).

Depósito de almacenaje extraplano fabricado en polietileno negro. Tapa roscada.

Posibilidad de conectar varios depósitos entre ellos, ver apartado de opcionales.

2 Mantenimiento

- Limpieza del filtro de entrada
- Verificación del estado de la crepina de aspiración
- Vaciado completo al finalizar el verano con limpieza y aspiración de fangos del fondo previo al llenado en periodo invernal.

3 Necesidades de agua - familia con 4 hijos

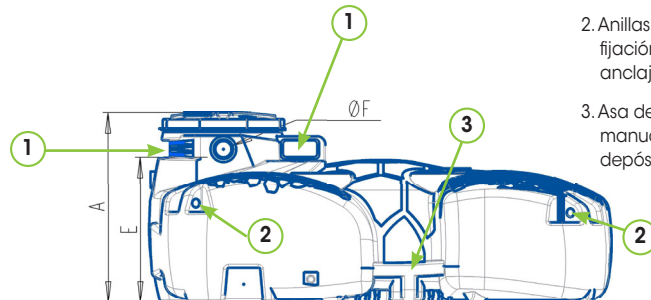
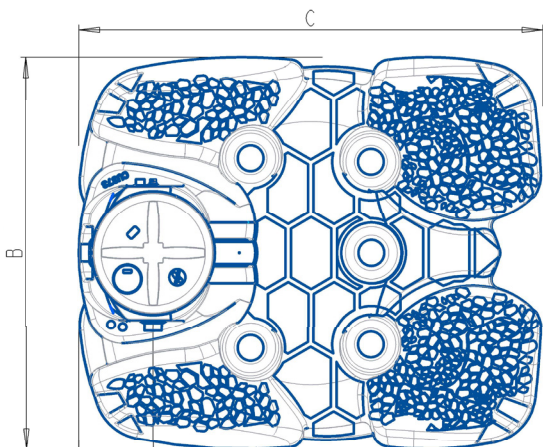
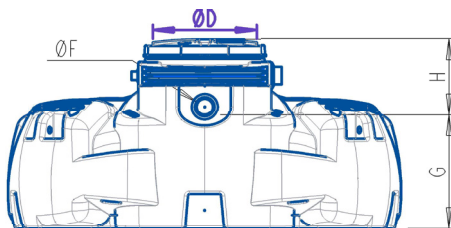
Riego	30 m ³ /año
WC	de 30 a 60 m ³ /año
Limpieza/baldeo	3 m ³ /año
Lavadora	de 11 a 18 m ³ /año
Total entre 74 y 111 m³/año	

4 Instalación

Los depósitos extraplanos SIMOP pueden instalarse en superficie o enterrados, en este último caso, siga las indicaciones del manual de instalación PHPEPLA.

5 Vallado

En caso de ausencia de losa de protección para paso de vehículos, recomendamos dejar vallada la zona de instalación del depósito.



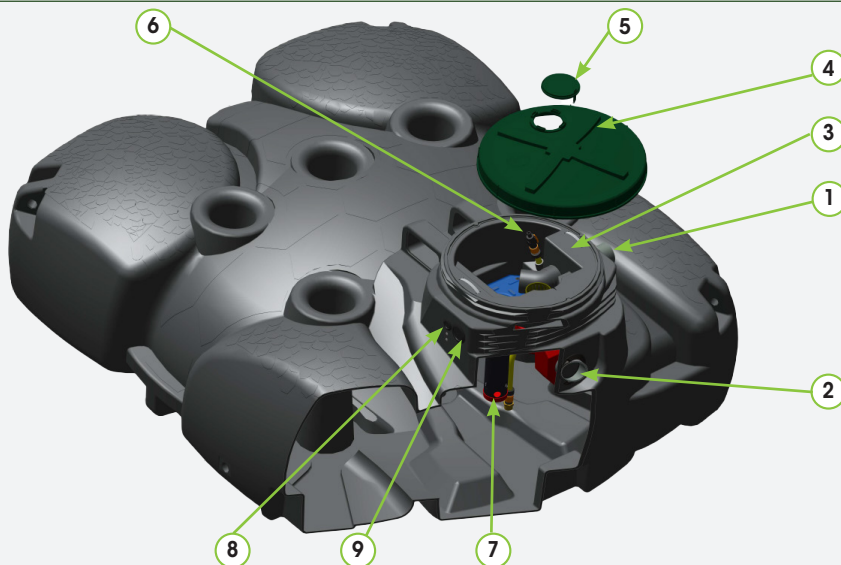
1. Paso de horquilla
2. Anillas de elevación/ fijación cinchas de anclaje
3. Asa de manipulación manual solo en depósito de 3 m³

Referencia	Volumen	A	B	C	Ø D	E (cota inf. entrada agua)	Ø F	H	G (cota inf. salida agua)	Peso (kg)
CEPLAT/6022/03	3000 L	1099	2280	2700	600	840	100	439	660	182
CEPLAT/6022/05	5000 L	1099	2280	3500	600	840	100	439	660	252

AQUAMOP EXTRAPLANO DE 3 A 5 M³

DEPÓSITO RECUPERACIÓN DE AGUAS PLUVIALES
POLIETILENO
INSTALACIÓN ENTERRADA O EN SUPERFICIE

1. Entrada DN110
2. Salida DN110
3. Sistema colector con asas que incluye filtro fijo de 5 mm y cesta extraíble de malla de 1 mm
4. Tapa de rosca
5. Acceso para conexión rápida
6. Kit de descarga incorporado, racord rápido equipado con válvula para la conexión de tubería DN19 para bomba sumergible con rosca de 1 pulgada.
7. Tubo anti-remolino
8. Perforación con junta hublot apertura DN25/32 para pasacables de la bomba sumergible
9. Perforación con junta hublot apertura DN50/63 para paso tubería aspiración en caso de conexión con kit KPI-1/KASP6/KRAL32-1



Se suministra con kit de descarga para riego con racord rápido **6**






6 Opcionales

PP58/06-1	Bomba sumergida o de superficie	Ver FT 6032
PP58/11	Kit de bombeo con gestorario	
CA3/10/3T/2	Conjunto de 2 cinchas de anclaje	
FDG12	Filtro de bajante	
FGU11	Sistema de filtración UV	
RH2/6031	Realce rosca recortable, altura 300 mm	
KITJUM50	Kit conexión rápida DN50	Ver FT 6022AC
KASP6	Kit para conexión de bomba en superficie vía racord compresión DN25, equipado de tubo flexible, crepina y flotador para aspiración dentro del depósito	
KRAL32-1	Kit de alargue de 15 m (recortable según necesidad, de tubo PVC, soplado reforzado OPAL POOLHOSE DN25 equipado con racor compresión rosca 1", y racord de 1"	
KPI-1	Kit de descarga para bomba sumergida, conexión para 1 bomba de 1", y descarga vía racord compresión DN25, posibilidad de conectar además sobre el kit de descarga integrado con conexión rápida sobre la T de 1"	

AQUAMOP EXTRAPLANO DE 3 A 5 M³

DEPÓSITO RECUPERACIÓN DE AGUAS PLUVIALES
POLIETILENO
INSTALACIÓN ENTERRADA O EN SUPERFICIE

	Bomba sumergida (en el depósito)			Bomba superficie	Gestionario de agua
	Arrosage			Riego	WC, lavadora, riego
	Riego racord rápido	Grifo	Racord rápido + grifo		
Kit de descarga incluido 	Incluido		Incluido		
KPI-1 		1	1		
KRAL32-1 		+ 1	+ 1	1	1
KASP6 				+ 1	+ 1

Ejemplo: Quiero integrar una bomba sumergible en mi depósito para regar el jardín. Quiero conectarlo tanto a un grifo como al racord rápido integrado en mi depósito.

Necesitaré las siguientes opciones:

- Kit de descarga (ya incluido)
- KPI-1
- KRAL32-1