

Devolvamos lo mejor a la tierra

Descripción

- Depósito monobloque, moldeado por rotación, de polietileno lineal de alta densidad, calidad alimentaria, protegido contra la radiación UV.
- Depósito encajable, de forma cónica con fondo plano.
- Tapa recortada y encajable, perfectamente ajustada al depósito y reforzada con nervios, que le dan una gran rigidez.
- Color: blanco translúcido.
- Graduación que permite conocer el nivel de contenido.
- Condiciones máximas de uso en depósitos de polietileno: temperatura < 60° C, densidad < 1,3 Kg/L.
- Pedido mínimo de 5 uds.



Utilización

- Los depósitos encajables CEC han sido concebidos para el almacenamiento de abonos líquidos, productos alimenticios, etc.
- Para productos químicos, consulte compatibilidades con nuestra Oficina Técnica.

Mantenimiento

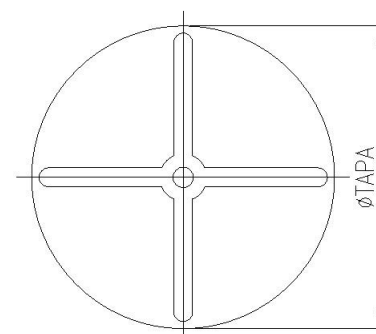
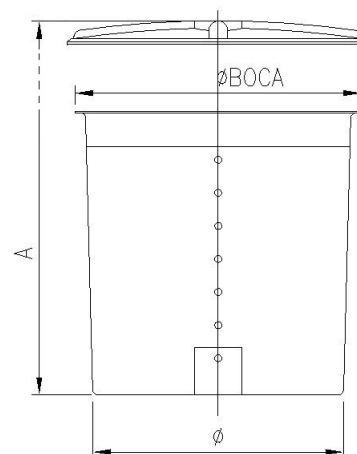
- Depósito moldeado de una sola pieza, sin pegamento ni soldadura, por lo tanto, perfectamente estanco.
- Excelente resistencia a los choques, gran robustez de las cubas.
- Superficie interior lisa que evita los depósitos y facilita la limpieza.
- Neutro al gusto para productos alimentarios.
- Depósito encajable, lo que facilita y abarata el transporte.
- Indicación del litraje en parte frontal, grabado en masa.
- Depósito translúcido, color polietileno natural, que permite apreciar el contenido.
- Parte plana en la parte inferior para colocar una salida de depósito.

Opcionales

- Pasa paredes.
- Válvulas de bola.

Instalación

Exclusiva en superficie: es necesario que la base donde se va a colocar el depósito sea plana y esté libre de impurezas o cantos que puedan dañar el polietileno.



Referencia	Volumen útil (m³)	Ø (mm)	A (mm)	Ø Boca (mm)	Ø Tapa (mm)
CEC0500	0.5	800	940	1050	1090
CEC1000	1	1050	1220	1240	1310
CEC1500	1.5	1280	1170	1540	1560
CEC2000	2	1240	1720	1640	1660
CEC2000-1	2	1330	1300	1620	1660
CEC2500	2.5	1600	1310	1820	1910
CEC3000	3	1540	1560	1820	1910