

Devolvamos lo mejor a la tierra

Descripción

Equipo destinado a recibir tanto las aguas sucias (fecales y efluentes de tipo doméstico o similar) como las aguas claras (pluviales, ya depuradas..) y elevarlas al punto de vertido en todos aquellos casos en los que las aguas llegan a un nivel inferior al del punto en que deben ser evacuadas.

Son equipos diseñados para una capacidad máxima de bombeo de 24 m³/h a 8 m.c.a.

Compuestos por:

- Cuba de polietileno en color azul de 0,5 m³, 1 m³ o 1,5 m³.
- 1 Bomba monofásica automática (a excepción del modelo PB25T-15 que es trifásica).
- Interruptor de nivel (boya) para función marcha/paro.
- Válvula de cierre.
- Válvula antirretorno.

Opcional

Bajo pedido se puede solicitar un armario eléctrico con alarma de nivel referencia AE-PB1A, con protección para bomba monofásica automática y señal acústica con selector de paro.

Bajo pedido las bombas se pueden suministrar trifásicas.

A excepción del modelo PB25T-15 que lleva bomba trifásica y cuadro con protección.

Funcionamiento

El puesto de bombeo recibe todas las aguas a bombear, se llena y el interruptor asciende hasta el nivel de activación, que impulsa la puesta en marcha de la bomba. El nivel desciende hasta que el depósito está casi vacío, momento en que el interruptor de nivel marca el paro de la bomba y así sucesivamente.

No precisa cuadro eléctrico para su funcionamiento excepto en caso de colocación de alarma sonora de nivel (opcional).

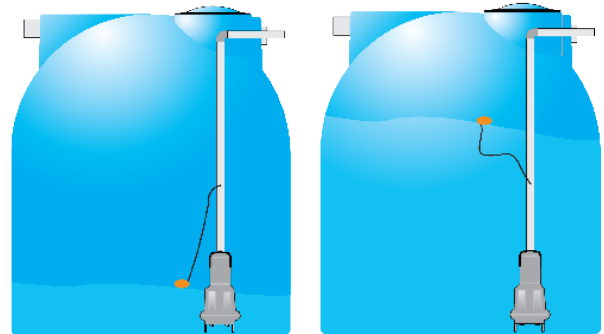
Las operaciones marcha/paro funcionan automáticamente a través del interruptor de nivel.

Instalación

Se seguirán las indicaciones recogidas en el «Manual de Instrucciones de Instalación. Requisitos y recomendaciones para la instalación de depósitos de polietileno», suministrado con el equipo.

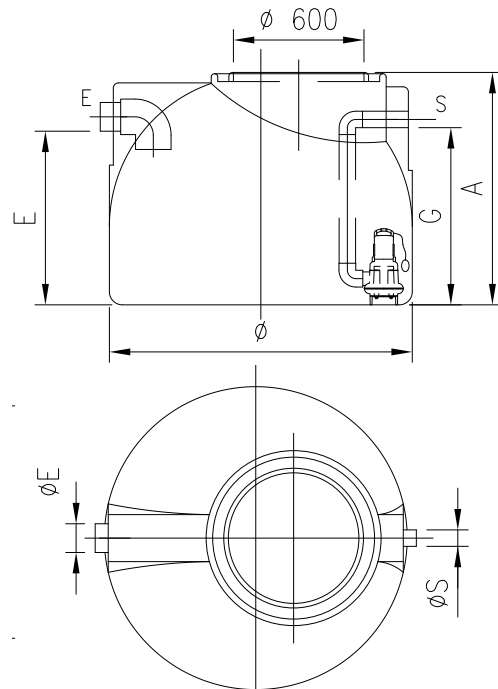
Es imprescindible disponer de conexión eléctrica.

El acoplamiento y conexionado final de la bomba en el interior del equipo, debe realizarla en obra el cliente.



Bomba en paro

Bomba en marcha



Referencia	Volumen (m ³)	E (mm)	Ø (mm)	G (mm)	A (mm)	Ø Tubo E-S (mm)	Caudal Bomba
PB5-05	0.5	665	1160	673,5	935	110-63	5 m ³ /h a 8 m.c.a.
PB5-10	1	1070	1160	1083,5	1350	110-63	5 m ³ /h a 8 m.c.a.
PB5-15	1.5	1005	1550	978,5	1300	110-63	5 m ³ /h a 8 m.c.a.
PB15-10	1	1070	1160	1083,5	1350	110-63	15 m ³ /h a 8 m.c.a.
PB15-15	1.5	1005	1550	978,5	1300	110-63	15 m ³ /h a 8 m.c.a.
PB25T-15	1.5	1005	1550	978,5	1300	110-63	24 m ³ /h a 8 m.c.a.