

Devolvamos lo mejor a la tierra

Descripción

- Cuba monobloque para puesto de bombeo, moldeado por rotación, color azul, de polietileno lineal de alta densidad, calidad alimentaria, protegido contra los rayos solares.
- Depósito vertical, con parte superior semiesférica y fondo llano.
- Posibilidad de realce ref. RH600 de 25 cm. de altura cada uno, para conservar la tapa superior a nivel de suelo (máximo dos realces).



Utilización

Los depósitos se usan como cubas para puestos de bombeo.

No incluye:

- Bombas.
- Anclajes.
- Tubos y tornillería.
- Montaje final del puesto de bombeo.

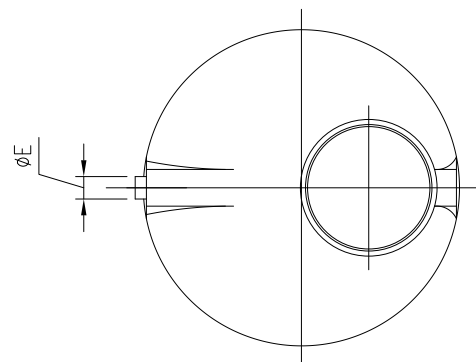
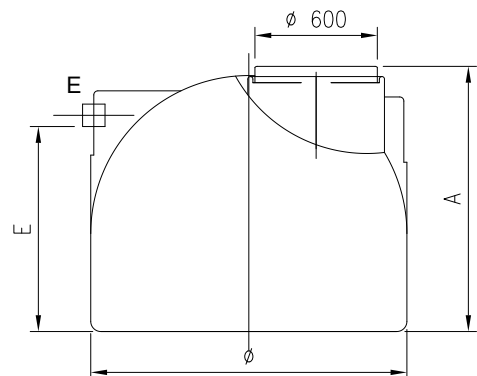
Importante: antes de adquirir estas cubas, rogamos verifiquen con Oficina Técnica la viabilidad de colocar la bomba elegida por el cliente y cuyo montaje corre a su cargo y fuera de nuestras instalaciones.

Ventajas

- Cuba moldeada de una sola pieza, sin pegamento ni soldadura, por lo tanto perfectamente estanca.
- Excelente resistencia a los choques, gran robustez de las cubas.
- Superficie interior lisa que evita los depósitos y facilita la limpieza.

Instalación

Se seguirán las indicaciones recogidas en el «Manual de Instrucciones de Instalación. Requisitos y recomendaciones para la instalación de depósitos de polietileno», suministrado con el equipo.



| Referencia | Volumen (m3) | E (mm) | Ø (mm) | A (mm) | Ø Tubo E (mm) |
|------------|--------------|--------|--------|--------|---------------|
| CPB0500 | 0.5 | 665 | 1160 | 935 | 110 |
| CPB1000 | 1 | 1070 | 1160 | 1350 | 110 |
| CPB1500 | 1.5 | 1005 | 1550 | 1300 | 110 |
| CPB2000 | 2 | 1245 | 1550 | 1555 | 110 |
| CPB3000 | 3 | 1235 | 1930 | 1535 | 110 |
| CPB4000 | 4 | 1585 | 1930 | 1875 | 110 |
| CPB5000 | 5 | 1940 | 1930 | 2235 | 110 |