

*Devolvamos lo mejor a la tierra*

### Descripción

- Depósito monobloque, fabricado por rotomoldeo, de polietileno lineal de alta densidad, protegido contra la radiación UV.
- Forma cilíndrica, con fondo plano y tapa roscada de diámetro 490 mm, boca de 405 mm
- Color: Rojo
- Volumen: 12.000 L.

Se suministra con 1 pasa pared de 1 1/2" y otro de 2 1/2" para llenado y vaciado respectivamente, el de llenado colocado y el de vaciado sin colocar pero con el agujero hecho según plano aceptado por el cliente.



### Utilización

Este depósito ha sido concebido para el almacenamiento de agua para extinción de incendios.

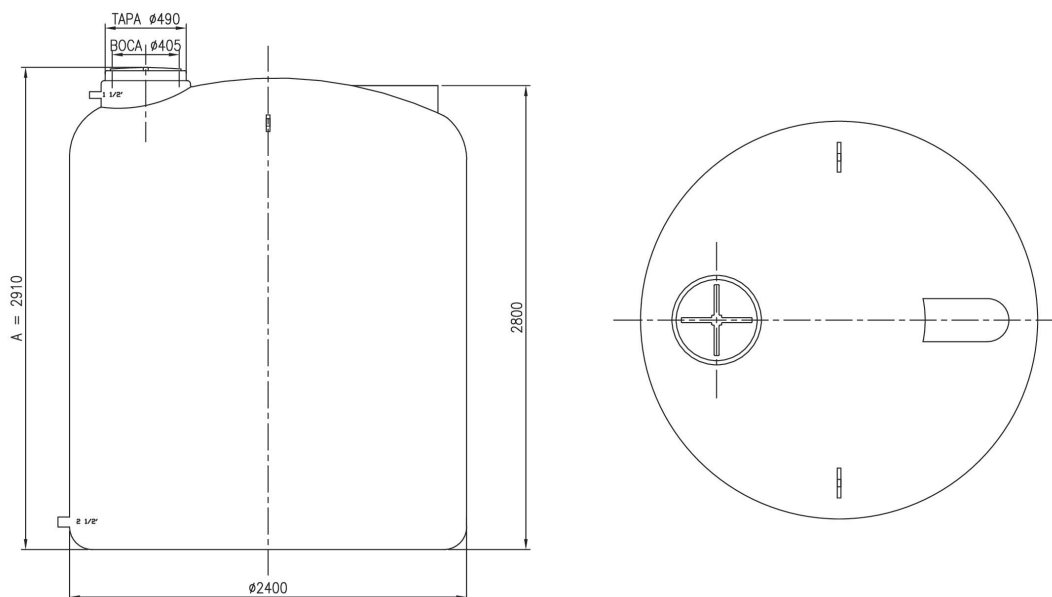
Este depósito es para instalación exclusiva en superficie, será necesario que la base donde se va a colocar el depósito sea plana y esté libre de impurezas que puedan dañar el polietileno.

### Ventajas

- Depósito moldeado de una sola pieza, sin pegamento ni soldadura, por lo tanto, perfectamente estanco.
- Excelente resistencia a los choques, gran robustez de las cubas.
- Superficie interior lisa que evita los sedimentos y facilita la limpieza.

### Opcionales

Puede equiparse con chimenea de ventilación, diámetro 110 mm.



Referencia	Volumen útil (m <sup>3</sup> )	Ø (mm)	A (mm)	Ø Tapa (mm)
DCI2/12000-R	12	2400	2910	490