

AQUAMOP 1,5 A 8 M3 PARA ENTERRAR DEPÓSITOS RECUPERACIÓN AGUAS PLUVIALES POLIETILENO (PE)

6022

1 DEFINICIÓN TÉCNICA

El sistema de recuperación de aguas de lluvia permite recoger las aguas procedentes de tejados, almacenarlas y dejarlas a disposición del usuario gracias a un sistema de bombeo.

El agua de lluvia llega a través de las bajantes al depósito donde hay un filtro de filtración inferior a 1 mm.

Un dispositivo antiremolino permite no resuspender las materias que ya habían sido decantadas. Cuando el tanque está lleno el exceso de agua regresa al sistema de recolección o a un rebosadero. Es necesario un sistema de bombeo para facilitar el uso del agua. (opcional).

2 Mantenimiento

- Limpieza del filtro de entrada
- Verificación del estado de la crepina de aspiración
- Vaciado : vaciado completo al final del verano, con limpieza y aspiración de sedimentos del fondo del depósito antes de su llenado invernal.

3 Necesidades de agua - Una familia de 4 niños

Riego	30 m ³ /año
WC	de 30 a 60 m ³ /año
Limpieza/baldeo de suelos	3 m ³ /año
Lavadora	de 11 a 18 m ³ /año
Total entre 74 y 111 m³/año	



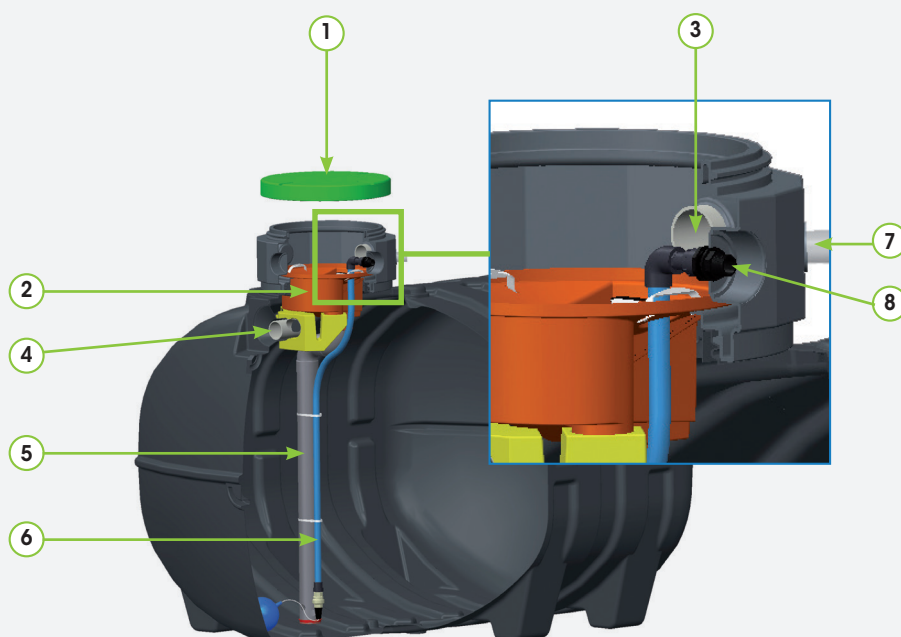
4 Vallado

Para poder asegurar el paso de vehículos prever la instalación de una losa de hormigón. Si esto no es posible vallar la zona del depósito para evitar el paso.

5 Garantía

- **Garantía** de 3 años. El depósito dispone de una garantía anticorrosión de 10 años.

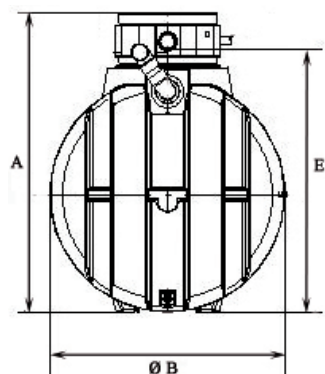
1. Tapa a rosca
2. Sistema colector con asas incluye el filtro
3. Entrada
4. Rebose
5. Tubo antiremolinos
6. Tubo de aspiración con crepina y flotador
7. Salida cable bomba sumergida DN50
8. Pasa pared 1" para conexión de bomba en superficie o gestorario



SIMOP

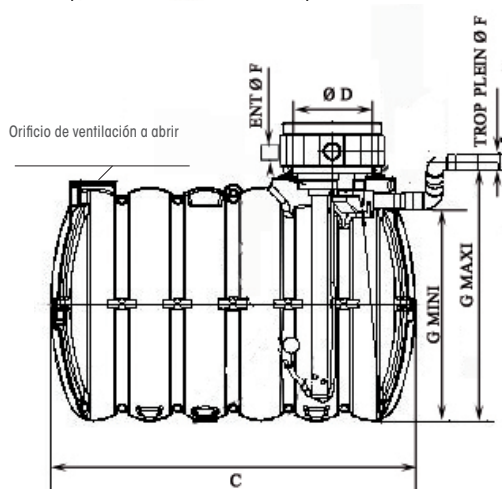
AQUAMOP 1,5 A 8 M3 PARA ENTERRAR

DEPÓSITOS RECUPERACIÓN AGUAS PLUVIALES
POLIETILENO (PE)



Referencia	Volumen	A	Ø B	C	Ø D	E	Ø F	G min	G máx (ver opción ADN12)
CEPE2/6022/01	1500 L	1830	1445	1245	550	1623	90	1310	1630
CEPE2/6022/02	2000 L	1830	1445	1530	550	1623	90	1310	1630
CEPE2/6022/03	3000 L	1830	1445	2300	550	1623	90	1310	1630
CEPE2/6022/04	4000 L	2320	1926	1816	550	1621	90	1786	2100
CEPE2/6022/05	5000 L	2320	1926	2196	550	1756	90	1786	2100
CEPE2/6022/06	6000 L	2320	1926	2590	550	2361	90	1786	2100
CEPE2/6022/08	8000 L	2586	2202	2700	490	2361	100	2017	2225

PP58/06	Kit de bombeo
PP58/11	Kit de bombeo con gestorario
CA3/10/3T/2	Conjunto de 2 cinchas de anclaje 3 toneladas para depósitos 3,4,5 y 6 m ³
CA3/10/3T/3	Conjunto de 3 cinchas de anclaje 3 toneladas para depósitos 8 m ³
ADN12	Adaptador de nivel de salida de rebose en caso de poca pendiente
FDG12	Filtro de bajante simple
FGU11	Sistema de filtración UV
RH2/5025EP	Realce boca de hombre Ø 500 altura 250 mm (1 solo realce es posible)



INSTALACIÓN EXCLUSIVA ENTERRADO

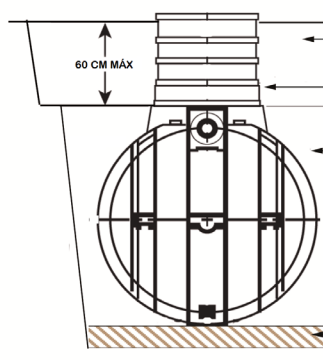
Atención: La implantación altimétrica del depósito debe calcularse de tal modo que la altura de la capa de agua subterránea no supere el nivel de la generatriz superior del depósito.

Realizar una excavación independiente para cada depósito y si fuera necesario retirar la capa de agua subterránea hasta el fin de los trabajos de instalación.

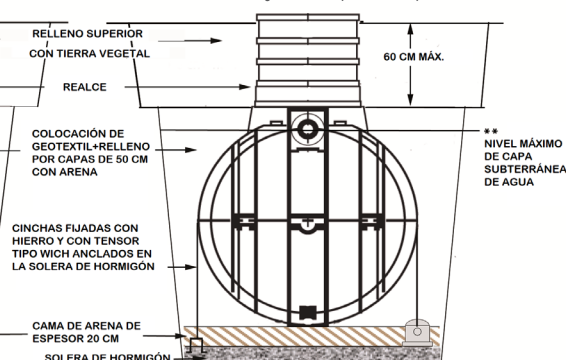
Las paredes de la instalación deben estar a mínimo 50 cm alrededor del depósito.

La tierra de la excavación debe dejarse a mínimo 4 m de la excavación.

INSTALACIÓN EN TERRENO NO HIDROMORFO NO ARCILLOSO SIN CAPA SUBTERRÁNEA DE AGUA



INSTALACIÓN EN TERRENO HIDROMORFO Y/O ARCILLOSO ALTURA MÁXIMA DE LA CAPA SUBTERRÁNEA = nivel de la generatriz superior del depósito



Realizar una losa de protección en hormigón armado apoyada sobre terreno no removido en los siguientes casos:

1. En caso de relleno de más de 60 cm por encima de la generatriz superior del depósito.
2. En caso de sobrecargas puntuales debido al paso de vehículos a menos de 4 m del borde de la excavación.
3. En caso de uso de realces de hormigón.
4. En caso de sobrecargas debido a condiciones climáticas extremas.