

Devolvamos lo mejor a la tierra

Descripción

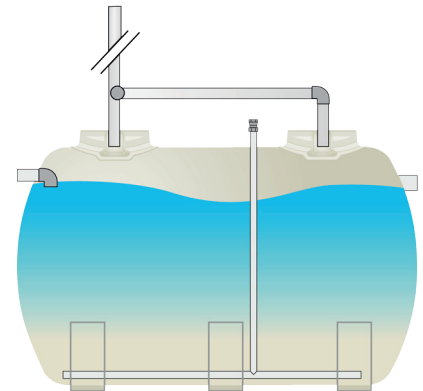
Es un equipo destinado a separar las materias decantables (arenas, gravas, barros, etc.) que arrastran las aguas usadas antes de su llegada a un tratamiento posterior (generalmente un separador de grasas o de hidrocarburos).

Gama fabricado en poliéster reforzado fibra de vidrio (P.R.F.V.) de 15 a 45 m³.

Funcionamiento

En el decantador se disminuye drásticamente la velocidad del agua, provocándose la decantación de las partículas sedimentables, que se acumulan en el fondo del equipo.

La selección del volumen del decantador para separadores de grasas y de hidrocarburos viene determinado por las normas EN1825 y EN858 respectivamente.



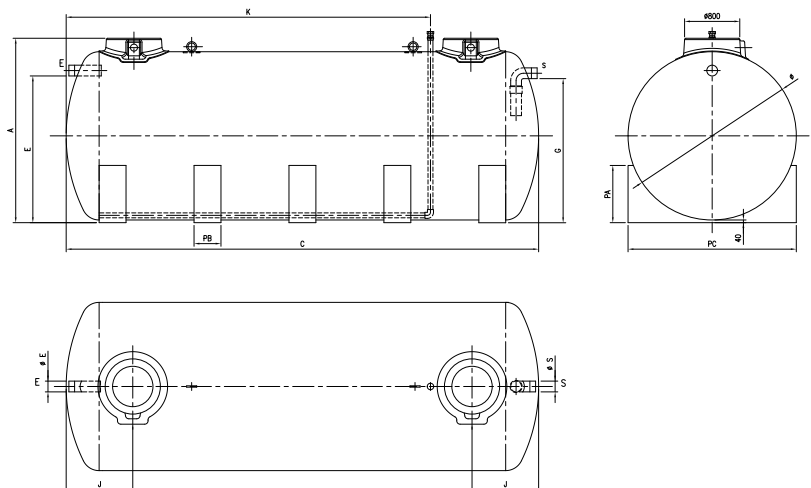
Instalación

Se seguirán las indicaciones recogidas en el «Manual de instrucciones de instalación. Requisitos y recomendaciones para la instalación de depósitos de poliéster reforzado fibra de vidrio (P.R.F.V.)», suministrado con el equipo.

Mantenimiento

Los fangos acumulados en el equipo han de ser extraídos periódicamente.

El equipo va provisto de un sistema de recogida de fangos que absorbe longitudinalmente del fondo de la cuba, va equipado con un racor bombero de 2"1/2 para facilitar la conexión con el camión de recogida.



Opcionales

- Estos equipos se sirven sin pintar, bajo solicitud se pueden suministrar acabados con pintura normal, o pintura de larga duración Top Coat. El precio de la pintura va calculado por m³ (volumen del depósito).

NOTA: Los depósitos instalados a la intemperie, deben ir necesariamente pintados.

- Patas de apoyo: disponemos de dos modelos de patas de apoyo, para enterrar o autoportantes para instalación en superficie. Atención el depósito puede aumentar en ancho y alto con el uso de patas de apoyo. Ver fichas PAM y PAMESP.

En caso de suministro con patas, éstas se pueden enviar sin montar para abaratar costes de transporte será necesario primero descargar las patas, colocarlas en función del croquis que enviará Simop España, S.A. y a continuación descargar y colocar el depósito encima.

Referencia	E.H.	Volumen (m ³)	Vol. Útil (m ³)	E (mm)	Ø (mm)	G (mm)	J (mm)	K (mm)	A (mm)	C (mm)	Ø Tubo E-S (mm)	Nº patas (*) (OPC.)
DB.3/15000-SP	76	15	13	2240	2500	2190	1260	1880	2700	3760	160	3
DB.3/20000-SP	90	20	17.25	2240	2500	2190	1500	2575	2700	4850	160	3
DB.3/25000-SP	120	25	22	2240	2500	2190	1500	3268	2700	5935	160	4
DB.3/30000-SP	140	30	26	2240	2500	2190	1500	3610	2700	7020	160	5
DB.3/35000-SP	162	35	31.5	2240	2500	2190	1500	4150	2700	8100	160	5
DB.3/40000-SP	185	40	35	2240	2500	2190	1500	4600	2700	9200	160	6
DB.3/45000-SP	210	45	40	2240	2500	2190	1500	5240	2700	10280	160	7