

Devolvamos lo mejor a la tierra

MANUAL DE INSTRUCCIONES DE INSTALACIÓN: REQUISITOS Y RECOMENDACIONES PARA LA INSTALACIÓN DE DEPÓSITOS EN POLIÉSTER

● NOTA

Los datos, dibujos técnicos y figuras que aparecen en el presente documento, son informativos e ilustrativos, por tanto, no sirven de referencia sin estar avalados por un proyecto de obra civil específico.

El proyecto deberá estar firmado por el técnico competente designado por el cliente, y visado por el colegio profesional correspondiente.

En el proyecto se contemplarán, dependiendo del caso, las características del terreno y del lugar; la adopción de las medidas técnicas (como determinación de grosores y armados de: muros de contención, losa base y losa cubridora de hormigón armado ; suponiendo que sea necesaria); de las medidas de seguridad y salud en obra y de las medioambientales. Así como las normas relativas a la prevención de riesgos laborales que puedan entrañar las posteriores tareas de mantenimiento de la instalación, una vez realizada la puesta en marcha.

EL NO CUMPLIMIENTO DE LAS NORMAS Y REQUISITOS DE INSTALACIÓN AQUÍ REFLEJADAS, INHIBE DE CUALQUIER RESPONSABILIDAD A SIMOP ESPAÑA, S.A. ANULANDO EL PERIODO DE GARANTÍA.

Es muy importante la constatación de las características del terreno para la selección correcta de las instrucciones a seguir

Tipo de instalaciones:

Instalación enterrado en terreno horizontal, estabilizado, no inundable y sin capa freática depósito sin patas	Pág. 2
Instalación enterrado en terreno horizontal, estabilizado, no inundable y sin capa freática depósito sin patas OPCIÓN 1	Pág. 4
Instalación enterrado en terreno horizontal, estabilizado, no inundable y sin capa freática depósito sin patas OPCIÓN 2 CON CINCHAS	Pág. 5
Precauciones especiales en caso de instalación a profundidad o existencia de sobrecargas	Pág. 6
Instalación enterrado en terreno horizontal, no estabilizado, inundable y/o con capa freática depósito sin patas	Pág. 7
Instalación enterrado en terreno horizontal, estabilizado, no inundable y sin capa freática depósito con patas	Pág. 9
Instalación enterrado en terreno horizontal, no estabilizado, inundable y/o con capa freática depósito con patas	Pág. 12
Instalación en superficie, en terreno horizontal, estabilizado con patas autoportantes.....	Pág. 14
Después de ejecutada la instalación.....	Pág. 15



IMPORTANTE: LLENAR Y VACIAR TODOS LOS COMPARTIMENTOS SIMULTÁNEAMENTE PARA EVITAR EL COLAPSO DEL DEPÓSITO.

INSTALACIÓN ENTERRADO, EN TERRENO HORIZONTAL, ESTABILIZADO, NO INUNDABLE Y SIN CAPA FREÁTICA, DE DEPÓSITO SIN PATAS.

1. Descarga

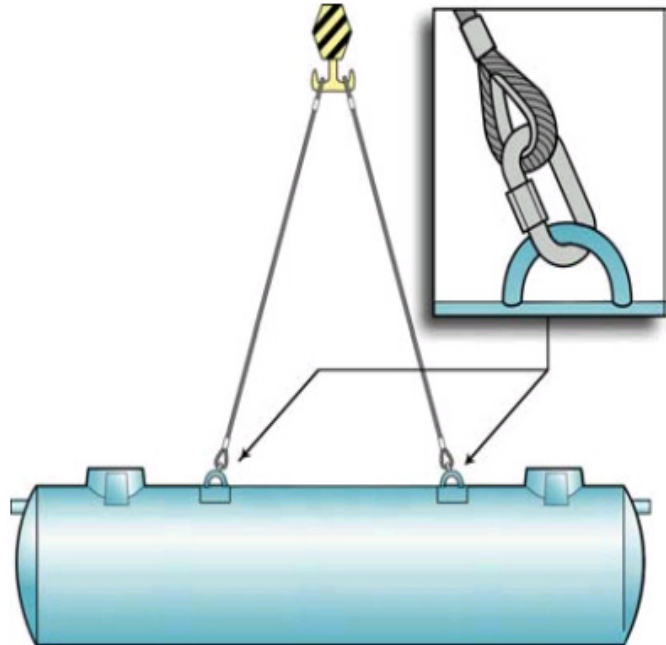
Hay que prever los medios de transporte adecuados en función de las características del lugar en el que se realizará la instalación.

Tener en cuenta la accesibilidad de los camiones, de manejabilidad limitada en pequeños espacios.

El depósito dispone de orejeras para facilitar la descarga. Es preciso disponer de grilletes para enganchar el depósito, así como de eslingas de largo adecuado.

No colocar cadenas ni cables alrededor del depósito. No dejarlo caer ni rodar.

Jamás colocarse debajo, en el radio de la acción del depósito, durante la descarga.

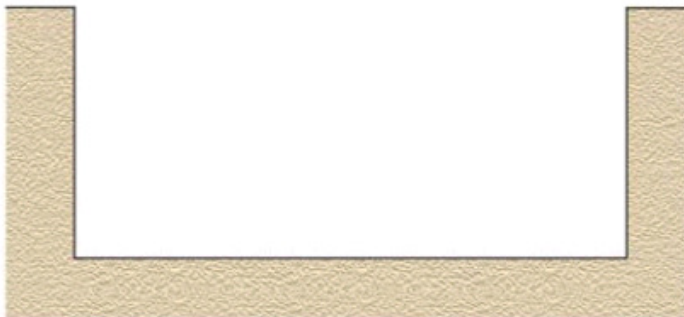


2. Excavación

Realizar la excavación, en función de las medidas del depósito, y teniendo en cuenta que el mismo debe quedar a unos 50 cm como máximo de dicha excavación y libre de cantos cortantes.

Si el terreno tiene poca cohesión es necesario apuntalar las paredes a medida que se abre la zanja de éste.

Los escombros deben retirarse del borde de la excavación antes de colocar el depósito.



IMPORTANTE: LLENAR Y VACIAR TODOS LOS COMPARTIMENTOS SIMULTÁNEAMENTE PARA EVITAR EL COLAPSO DEL DEPÓSITO

Instalación enterrado en terreno horizontal, estabilizado, no inundable y sin capa freática depósito sin patas

3. Construcción de la losa de hormigón armado

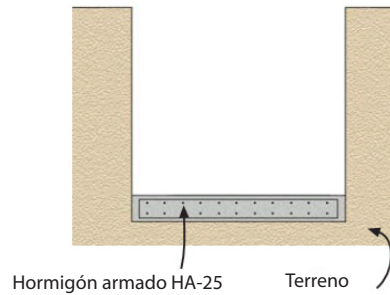
Se recomienda la colocación de una capa de hormigón de limpieza en el fondo excavado, antes de la ejecución de la losa.

Construcción de la losa: se llevará a cabo con hormigón armado de resistencia HA-25 (con mallazo) y se dejará fraguar, quedando perfectamente horizontal y nivelada, sin cantos cortantes.

El espesor mínimo de la losa será:

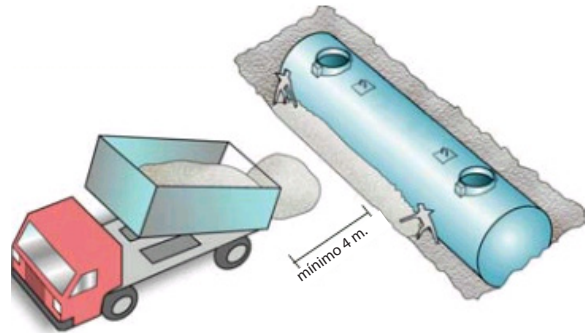
Hasta 50.000 L.....25 cm
Con dos mallazos de diámetro 12 mm superior e inferior, con un cuadro máximo de 300 mm x 300 mm.

Por encima 50.000 L.....30 cm
Con dos mallazos de diámetro 12 mm superior e inferior, con un cuadro máximo de 300 mm x 300 mm.

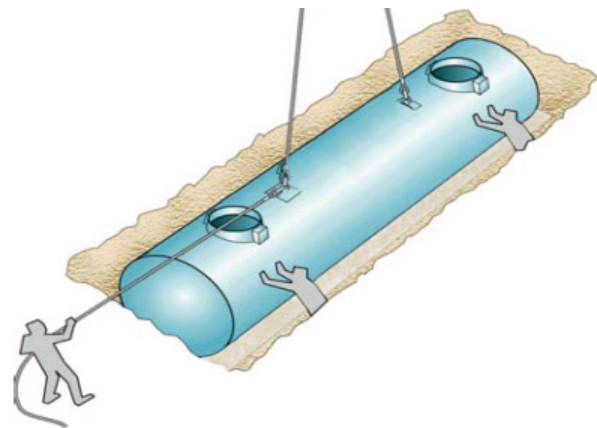


NOTA:

Para proceder al llenado del terreno y durante todo el proceso, el vehículo no deberá acercarse a menos de 4 m de todo el perímetro del depósito.



4. Colocación del depósito

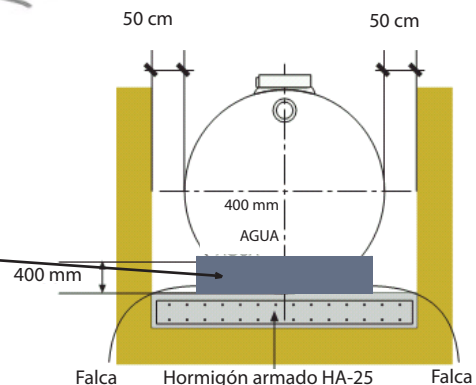


Una vez fraguado el hormigón armado (HA-25) de la losa, se procederá a la colocación del depósito sobre ésta.

Para ello son necesarias unas falcas, a colocar a lo largo de la base del depósito, hasta que quede totalmente nivelado y estabilizado.

Rellenar la excavación 400 mm por la zona de los fondos con hormigón HM-20..

Llenar 400 mm aproximadamente, el depósito con agua.

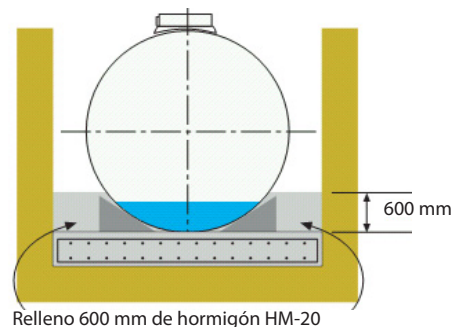


IMPORTANTE: LLENAR Y VACIAR TODOS LOS COMPARTIMENTOS SIMULTÁNEAMENTE PARA EVITAR EL COLAPSO DEL DEPÓSITO

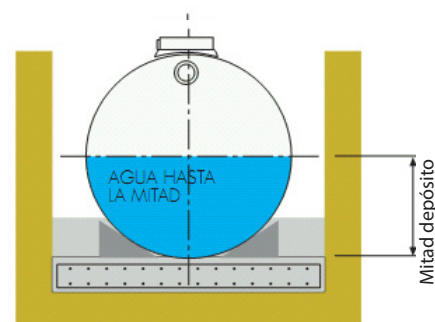
Instalación enterrado en terreno horizontal, estabilizado, no inundable y sin capa freática depósito sin patas

OPCIÓN 1

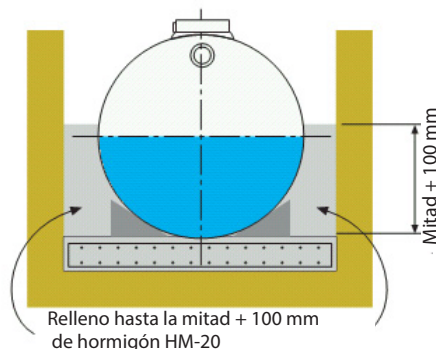
5. Rellenar 600 mm aproximadamente, el espacio entre depósito y excavación, con hormigón HM-20 para que no quede aire ocluido, y dejar fraguar como mínimo 4 días.



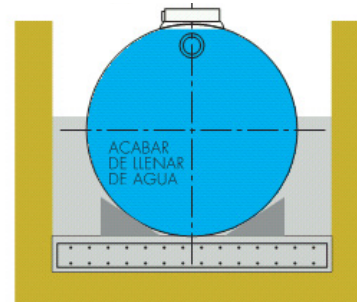
6. Llenar máximo hasta la mitad de su capacidad, el depósito con agua.



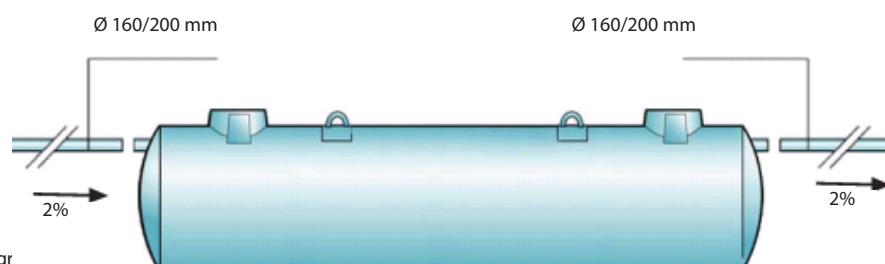
7. Acabar de rellenar con hormigón HM-20 hasta la mitad de altura del depósito más 100 mm y dejar fraguar como mínimo 4 días.



8. Acabar de llenar con agua la totalidad del depósito.



9. Realizar la conexión de las canalizaciones de entrada y salida respetando la pendiente mínima del 2 %, incluso en el caso de la colocación de más de un equipo o depósito.



10. Acabar de llenar la excavación con grava de gr 10/20 hasta el nivel del terreno.

Ejemplo: equipo de depuración en poliéster.



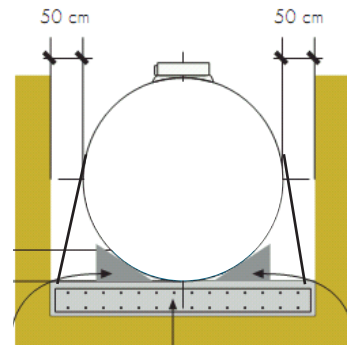
IMPORTANTE: LLENAR Y VACIAR TODOS LOS COMPARTIMENTOS SIMULTÁNEAMENTE PARA EVITAR EL COLAPSO DEL DEPÓSITO

Devolvamos lo mejor a la tierra

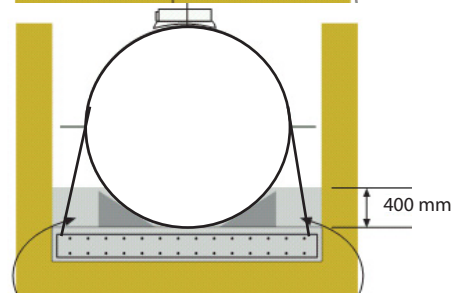
Instalación enterrado en terreno horizontal, estabilizado, no inundable y sin capa freática depósito sin patas

OPCIÓN 2 CON CINCHAS

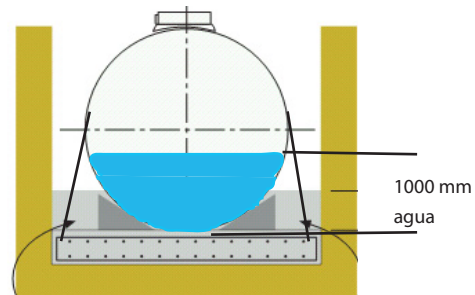
5. Fijar el depósito mediante cinchas a la losa, mínimo 1 cada 3 metros de longitud. Colocar las cinchas de sujeción y amarrarlas a los enganches prefijados en la losa sin excesiva tensión para evitar dañar el depósito.



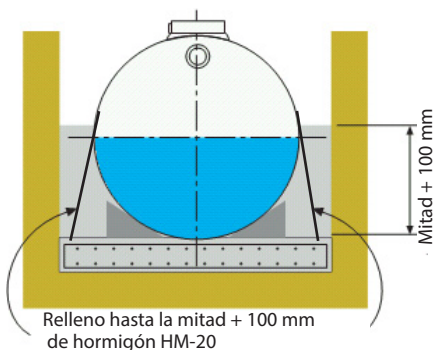
6. Rellenar 400 mm aproximadamente, el espacio entre depósito y excavación, con hormigón HM-20, especialmente la parte de los fondos para que no quede aire ocluido, y dejar fraguar.



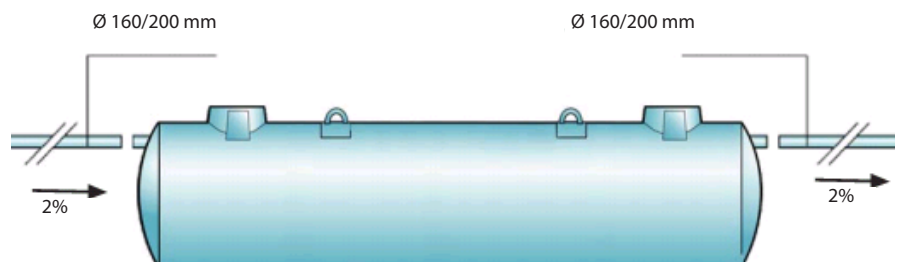
7. Rellenar con agua el depósito aproximadamente 1 metro de altura.



8. Realizar relleno de la excavación y del depósito simultáneamente por capas de 500 mm dejando fraguar entre capas. Hasta alcanzar 100 mm por encima de la mitad del depósito.



9. Realizar la conexión de las canalizaciones de entrada y salida respetando la pendiente mínima del 2 %, incluso en el caso de la colocación de más de un equipo o depósito.



10. Acabar de llenar la excavación con grava de granulometría 10/20 hasta el nivel del terreno.

Ejemplo: equipo de depuración en poliéster.



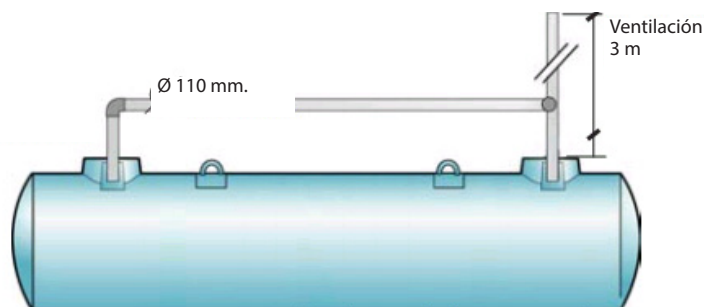
IMPORTANTE: LLENAR Y VACIAR TODOS LOS COMPARTIMENTOS SIMULTÁNEAMENTE PARA EVITAR EL COLAPSO DEL DEPÓSITO

Instalación enterrado en terreno horizontal, estabilizado, no inundable y sin capa freática depósito sin patas

11. Conectar la ventilación del equipo al exterior, mediante tubería de diámetro mínimo de 110 mm y a una altura conveniente según la instalación (3 m como mínimo sobre la cota 0).

Estas instrucciones son válidas para la instalación del depósito a una profundidad máxima de hasta 25 cm (equivalente a un realce) entre la boca de hombre (registro) y el nivel del terreno.

Para la colocación del equipo a mayor profundidad, deben respetarse las precauciones especiales que se especifican a continuación.

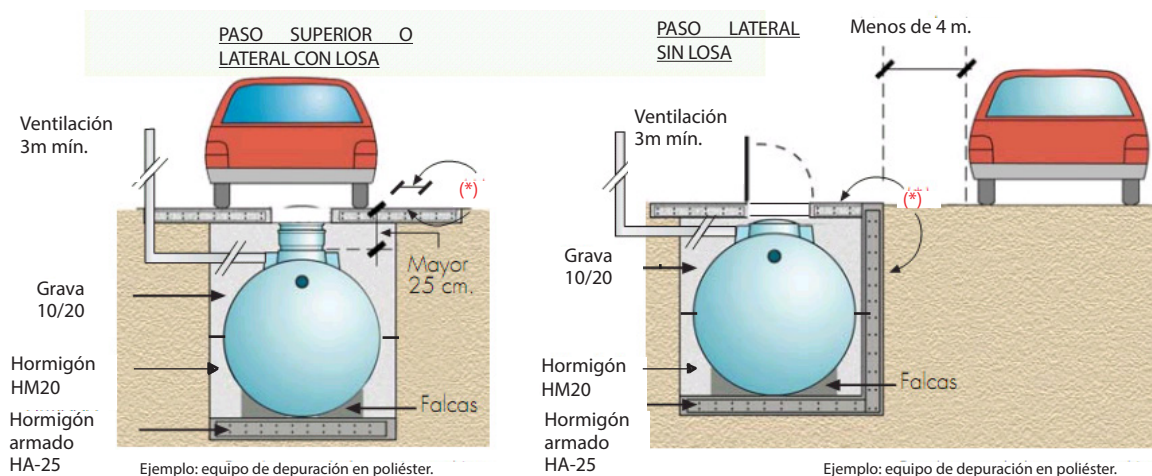


Ejemplo: equipo de depuración en poliéster.

PRECAUCIONES ESPECIALES EN CASO DE INSTALACIÓN A PROFUNDIDAD O EXISTENCIA DE SOBRECARGAS

En casos de instalación a una profundidad superior a 25 cm o paso de vehículos a menos de 4 m, será necesaria la colocación de una losa de protección realizada en hormigón armado cubriendo totalmente el equipo y apoyada sobre terreno no removido, nunca sobre el equipo.

(*) En el proyecto técnico de instalación, contratado por el cliente, el técnico competente ha de determinar las características de la losa cubridora y sus apoyos según las sobrecargas a soportar, tipo de terreno, profundidad de instalación, etc.



12 Acabado de la instalación

La instalación final (en el caso de depósito de poliéster sin patas) también puede quedar cubierta en el punto 10, con el relleno del resto de espacio entre el depósito y la excavación, con grava de granulometría 10/20 hasta el nivel del terreno.



IMPORTANTE: LLENAR Y VACIAR TODOS LOS COMPARTIMENTOS SIMULTÁNEAMENTE PARA EVITAR EL COLAPSO DEL DEPÓSITO

INSTALACIÓN ENTERRADO, EN TERRENO HORIZONTAL, NO ESTABILIZADO, INUNDABLE Y/O CON CAPA FREÁTICA, DE DEPÓSITO SIN PATAS.

1. Descarga

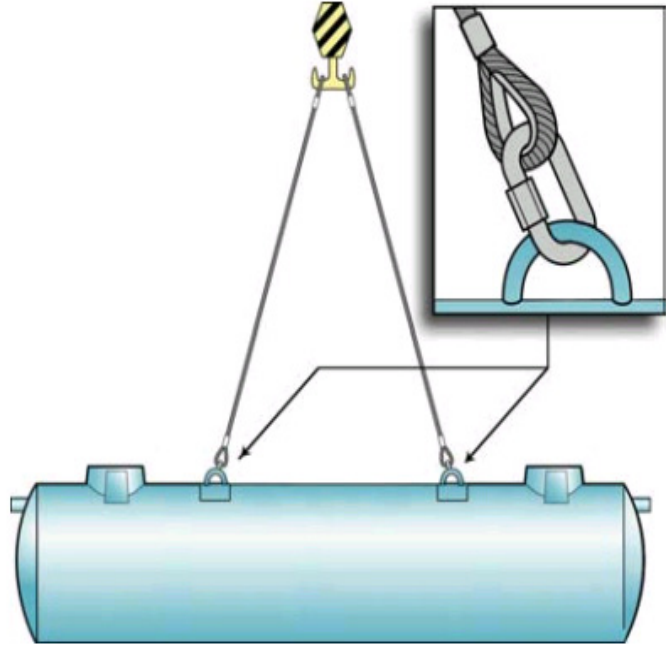
Hay que prever los medios de transporte adecuados en función de las características del lugar en el que se realizará la instalación.

Tener en cuenta la accesibilidad de los camiones, de manejabilidad limitada en pequeños espacios.

El depósito dispone de orejeras para facilitar la descarga. Es preciso disponer de grilletes para enganchar el depósito, así como de eslingas de largo adecuado.

No colocar cadenas ni cables alrededor del depósito. No dejarlo caer ni rodar.

Jamás colocarse debajo, en el radio de la acción del depósito, durante la descarga.



2. Excavación

El depósito debe protegerse de forma adecuada, a fin de impedir que soporte el exceso de presión que ejerce la capa freática, evitando así un posible hundimiento de éste por sobrecarga y deformaciones laterales.

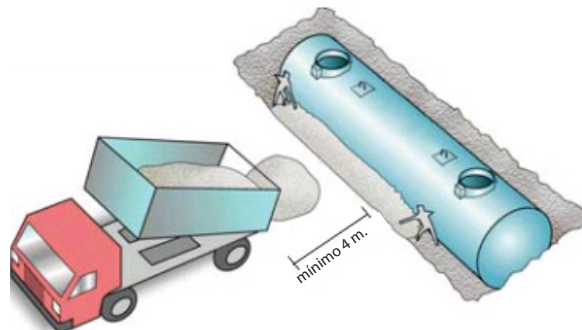
El técnico del proyecto debe determinar la estructura a realizar, en función de las características de la instalación (altura máxima de la capa freática, tipo de terreno, etc.)

Realizar la excavación en función de las medidas del depósito, y teniendo en cuenta que el mismo debe quedar a unos 50 cm como máximo de distancia de los muros de contención, por lado del depósito.

Los escombros deben retirarse del borde de la excavación antes de colocar el depósito.

NOTA:

Para proceder al llenado del terreno y durante todo el proceso, el vehículo no deberá acercarse a menos de 4 m de todo el perímetro del depósito.



IMPORTANTE: LLENAR Y VACIAR TODOS LOS COMPARTIMENTOS SIMULTÁNEAMENTE PARA EVITAR EL COLAPSO DEL DEPÓSITO

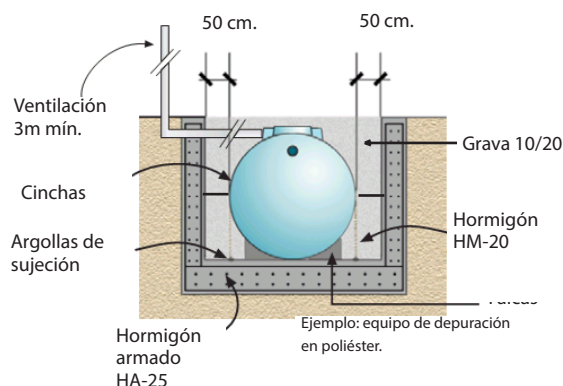
Instalación enterrado en terreno horizontal, no estabilizado, inundable y/o con capa freática depósito sin patas

3. Construcción de la cámara de hormigón armado

Además de la losa de hormigón se deberá ejecutar (según proyecto firmado por el técnico competente y visado por el colegio profesional correspondiente) la cámara de hormigón armado (HA-25) que contendrá el depósito.

Realizar una cámara con hormigón armado HA-25 con un margen de 50 cm máximo por lado del depósito. Las características del muro de contención deben estar calculadas para que pueda soportar la presión de la capa freática y empuje del terreno, de forma que éste no entre en contacto con el depósito.

Fijar los anclajes de las cinchas a la losa y dejar fraguar.



4. Colocación del depósito y cerrado de cámara

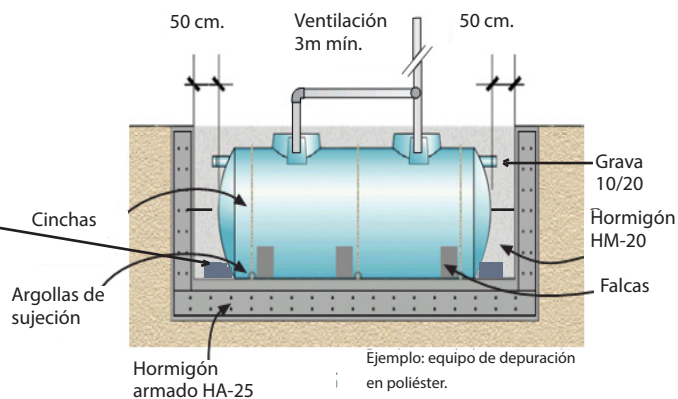
Una vez fraguado el hormigón armado HA-25, se procederá a la colocación del equipo o depósito, totalmente nivelado y estabilizado dentro de la cámara. Para ello son necesarias unas falcas a colocar a lo largo de la base del depósito.

No deben existir cantos o aristas cortantes en la losa.

Rellenar la excavación 400 mm por la zona de los fondos con hormigón HM-20.

Llenar unos 400 mm aproximadamente, el depósito de agua.

Fijar el depósito mediante las cinchas a la losa.



5. Rellenar 600 mm aproximadamente el espacio entre el depósito y la cámara, con hormigón HM-20 para que no quede aire ocluido y dejar fraguar como mínimo 4 días.

6. Llenar máximo hasta la mitad de su capacidad, el depósito con agua.

7. Acabar de rellenar con hormigón HM-20 hasta la mitad de altura del depósito más 100 mm y dejar fraguar como mínimo 4 días.

8. Acabar de llenar con agua la totalidad del depósito.

9. Realizar la conexión de las canalizaciones de entrada y salida respetando la pendiente mínima del 2 %, incluso en el caso de la colocación de más de un equipo o depósito.

10 Acabar de llenar la excavación con grava de granulometría 10/20 hasta el nivel del terreno.

NOTA :En caso de vaciado del depósito, comprobar que no haya agua en la cámara. (instalar un piezómetro), si la hubese retirar con una bomba antes del vaciado del depósito y mantener sin agua hasta que no se vuelva a llenar el depósito.



IMPORTANTE: LLENAR Y VACIAR TODOS LOS COMPARTIMENTOS SIMULTÁNEAMENTE PARA EVITAR EL COLAPSO DEL DEPÓSITO

INSTALACIÓN ENTERRADO, EN TERRENO HORIZONTAL, ESTABILIZADO, NO INUNDABLE Y SIN CAPA FREÁTICA, DE DEPÓSITO CON PATAS

1. Descarga

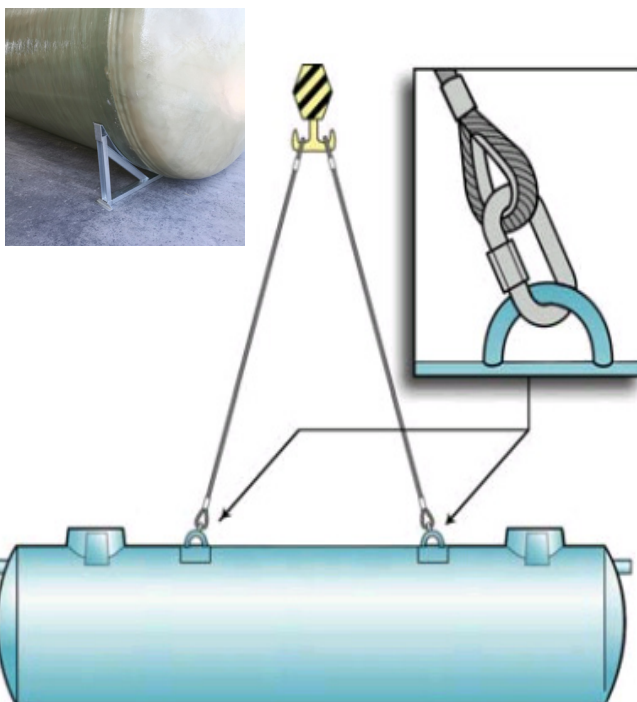
Hay que prever los medios de transporte adecuados en función de las características del lugar en el que se realizará la instalación.

Tener en cuenta la accesibilidad de los camiones, de manejabilidad limitada en pequeños espacios.

El depósito dispone de orejeras para facilitar la descarga. Es preciso disponer de grilletes para enganchar el depósito, así como de eslingas de largo adecuado.

No colocar cadenas ni cables alrededor del depósito. No dejarlo caer ni rodar.

Jamás colocarse debajo, en el radio de la acción del depósito, durante la descarga.

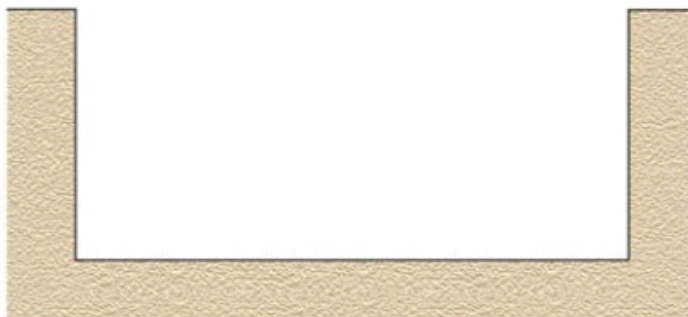


2. Excavación

Realizar la excavación, en función de las medidas del depósito, y teniendo en cuenta que el mismo debe quedar a unos 50 cm como máximo de dicha excavación y libre de cantos cortantes.

Si el terreno tiene poca cohesión es necesario apuntalar las paredes a medida que se abre la zanja de éste.

Los escombros deben retirarse del borde de la excavación antes de colocar el depósito.



IMPORTANTE: LLENAR Y VACIAR TODOS LOS COMPARTIMENTOS SIMULTÁNEAMENTE PARA EVITAR EL COLAPSO DEL DEPÓSITO

Devolvamos lo mejor a la tierra

Instalación enterrado en terreno horizontal, estabilizado, no inundable y sin capa freática depósito con patas

3. Construcción de la losa de hormigón armado

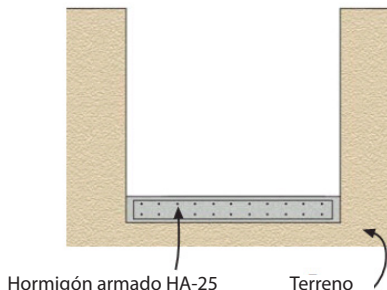
Se recomienda la colocación de una capa de hormigón de limpieza en el fondo excavado, antes de la ejecución de la losa.

Construcción de la losa: se llevará a cabo con hormigón armado de resistencia HA-25 (con mallazo) y se dejará fraguar, quedando perfectamente horizontal y nivelada, sin cantos cortantes.

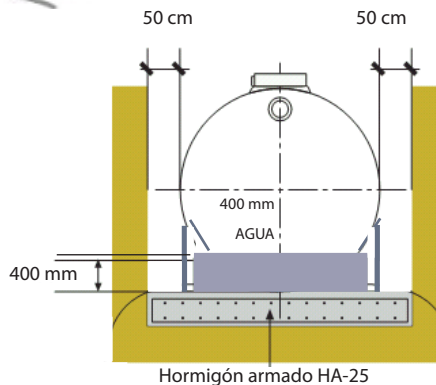
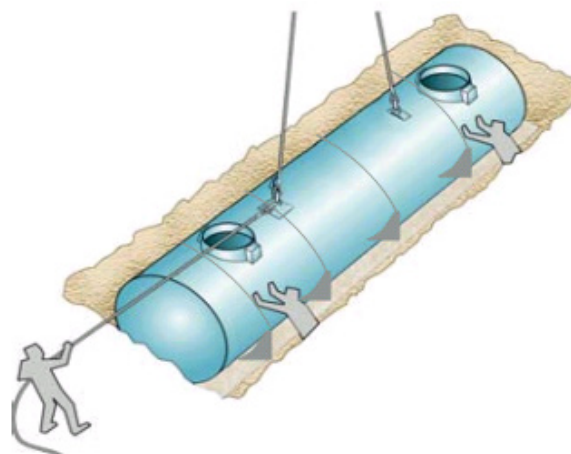
El espesor mínimo de la losa será:

Hasta 50.000 L.....25 cm
Con dos mallazos de diámetro 12 mm superior e inferior, con un cuadro máximo de 300 mm x 300 mm.

Por encima 50.000 L.....30 cm
Con dos mallazos de diámetro 12 mm superior e inferior, con un cuadro máximo de 300 mm x 300 mm.



4. Colocación del depósito

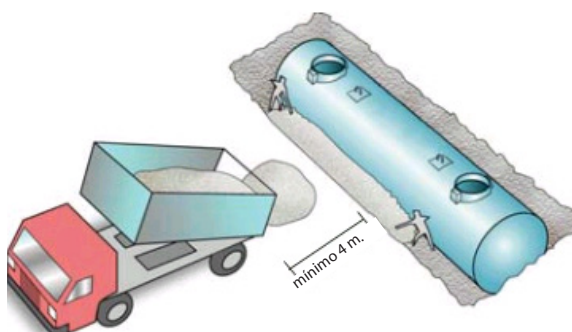


Rellenar la excavación 400 mm por la zona de los fondos con hormigón HM-20.

Llenar unos 400 mm aproximadamente, el depósito con agua.

NOTA :

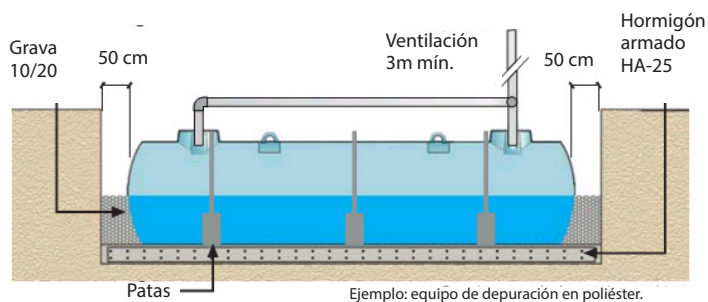
Para proceder al llenado del terreno y durante todo el proceso, el vehículo no deberá acercarse a menos de 4 m de todo el perímetro del depósito.



IMPORTANTE: LLENAR Y VACIAR TODOS LOS COMPARTIMENTOS SIMULTÁNEAMENTE PARA EVITAR EL COLAPSO DEL DEPÓSITO

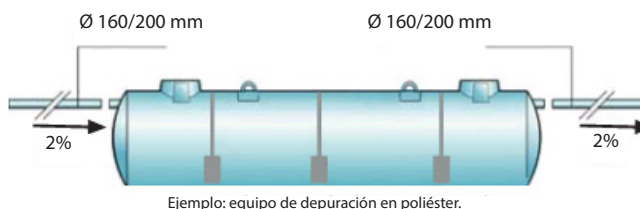
Instalación enterrado en terreno horizontal, estabilizado, no inundable y sin capa freática depósito con patas

5. Rellenar el terreno con grava de granulometría 10/20, hasta la mitad del depósito.

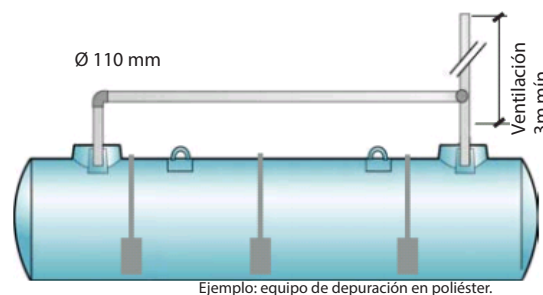


6. Acabar de llenar completamente el depósito con agua.

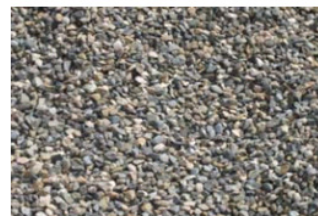
7. Conexión de las canalizaciones de la entrada y salida respetando la pendiente mínima del 2 %, incluso en el caso de la colocación de más de un equipo o depósito.



8. Ventilación del equipo, mediante tubería de diámetro mínimo de 110 mm y a una altura conveniente según la instalación (3 m mínimo sobre la cota 0).



9. Acabar de rellenar el terreno con grava de granulometría 10/20.



NOTA: Estas instrucciones son válidas para la instalación del depósito a una profundidad máxima de hasta 25 cm (equivalente a un realce) entre la boca de hombre (registro) y el nivel del terreno.

En caso de instalación a más profundidad o existencia de sobrecargas, seguir las recomendaciones y precauciones especificadas y a tener en cuenta en la página 6 del presente manual de instalación.



IMPORTANTE: LLENAR Y VACIAR TODOS LOS COMPARTIMENTOS SIMULTÁNEAMENTE PARA EVITAR EL COLAPSO DEL DEPÓSITO

INSTALACIÓN ENTERRADO, EN TERRENO HORIZONTAL, NO ESTABILIZADO, INUNDABLE Y/O CON CAPA FREÁTICA, DE DEPÓSITO CON PATAS

1. Descarga

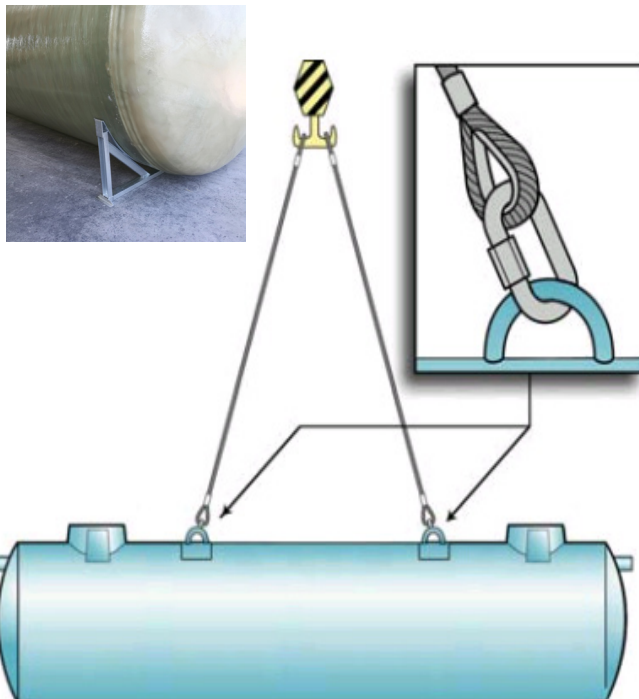
Hay que prever los medios de transporte adecuados en función de las características del lugar en el que se realizará la instalación.

Tener en cuenta la accesibilidad de los camiones, de manejabilidad limitada en pequeños espacios.

El depósito dispone de orejeras para facilitar la descarga. Es preciso disponer de grilletes para enganchar el depósito, así como de eslingas de largo adecuado.

No colocar cadenas ni cables alrededor del depósito. No dejarlo caer ni rodar.

Jamás colocarse debajo, en el radio de la acción del depósito, durante la descarga.



2. Excavación

El depósito debe protegerse de forma adecuada, a fin de impedir que soporte el exceso de presión que ejerce la capa freática, evitando así un posible hundimiento de éste por sobrecarga y deformaciones laterales.

El técnico del proyecto debe determinar la estructura a realizar, en función de las características de la instalación (altura máxima de la capa freática, tipo de terreno, etc.).

Realizar la excavación, en función de las medidas del depósito, y teniendo en cuenta que el mismo debe quedar a unos 50 cm como máximo de dicha excavación y libre de cantos cortantes.

Si el terreno tiene poca cohesión es necesario apuntalar las paredes a medida que se abre la zanja de éste.

Los escombros deben retirarse del borde de la excavación antes de colocar el depósito.

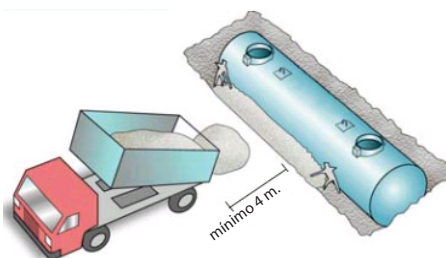


IMPORTANTE: LLENAR Y VACIAR TODOS LOS COMPARTIMENTOS SIMULTÁNEAMENTE PARA EVITAR EL COLAPSO DEL DEPÓSITO

Instalación enterrado en terreno horizontal, no estabilizado, inundable y/o con capa freática depósito con patas

NOTA:

Para proceder al llenado del terreno y durante todo el proceso, el vehículo no deberá acercarse a menos de 4 m de todo el perímetro del depósito.

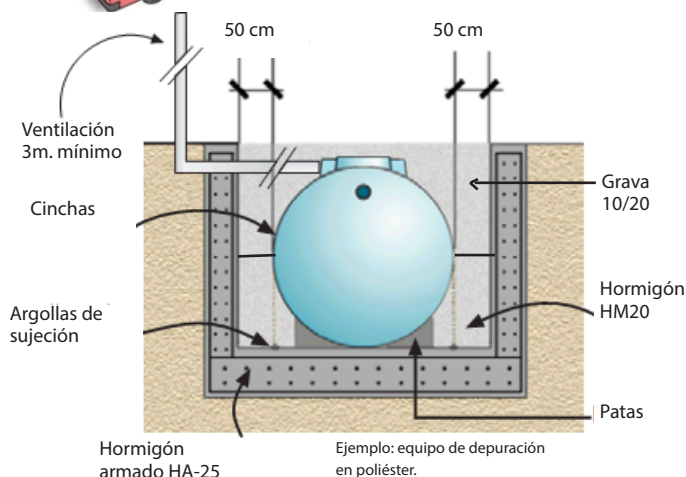


3. Construcción de la cámara de hormigón armado

Realizar una cámara con hormigón armado HA-25 con un margen de 50 cm por lado del depósito. Las características del muro de contención deben estar calculadas para que pueda soportar la presión de la capa freática y empuje del terreno, de forma que éste no entre en contacto con el depósito.

Dejar fraguar y fijar los anclajes de las cinchas del depósito a la losa.

Impedir la entrada de agua a la cámara.

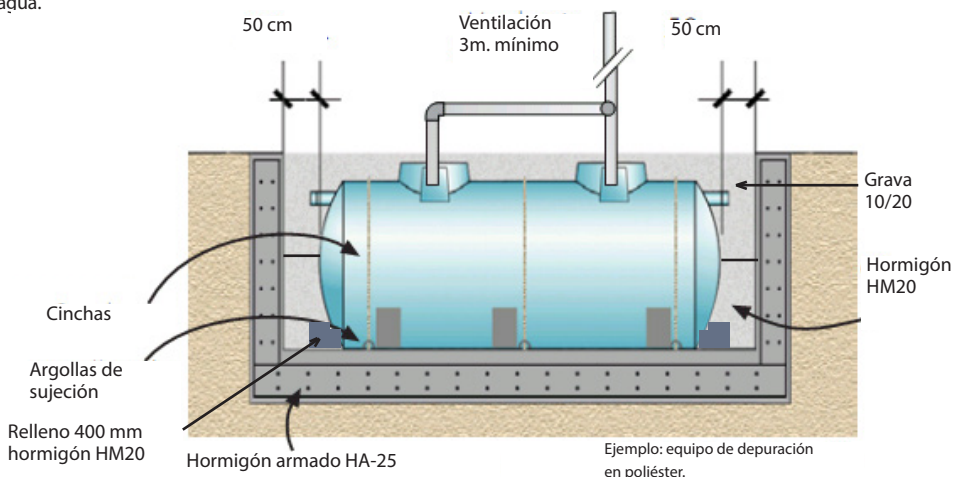


4. Colocación del depósito y cerrado de la cámara

Una vez fraguado el hormigón armado HA-25, se procederá a la colocación del depósito, totalmente nivelado y estabilizado dentro de la cámara. No deben existir cantos o aristas cortantes en la losa.

Rellenar la excavación 400 mm por la zona de los fondos con hormigón HM-20. Llenar unos 400 mm aproximadamente, el depósito con agua.

Fijar el depósito mediante las cinchas a la losa.



5. Rellenar el terreno con grava de granulometría 10/20, hasta la mitad del depósito.

6. Acabar de llenar completamente el depósito con agua.

7. Conexión de las canalizaciones de la entrada y salida respetando la pendiente mínima del 2 %, incluso en el caso de la colocación de más de un equipo o depósito.

8. Ventilación del equipo, mediante tubería de diámetro mínimo de 110 mm y a una altura conveniente según la instalación (3 m mínimo sobre la cota 0).

9. Acabar de rellenar el terreno con grava de granulometría 10/20.



IMPORTANTE: LLENAR Y VACIAR TODOS LOS COMPARTIMENTOS SIMULTÁNEAMENTE PARA EVITAR EL COLAPSO DEL DEPÓSITO

INSTALACIÓN EN SUPERFICIE, EN TERRENO HORIZONTAL, ESTABILIZADO, DE DEPÓSITO DE POLIÉSTER CON PATAS AUTOPORTANTES

1. Descarga

Si la instalación final es en superficie, se ha de tener en cuenta a la hora de realizar el pedido a SIMOP ESPAÑA, solicitar un depósito con recubrimiento y pintura especial, para impedir su deterioro por los rayos solares.

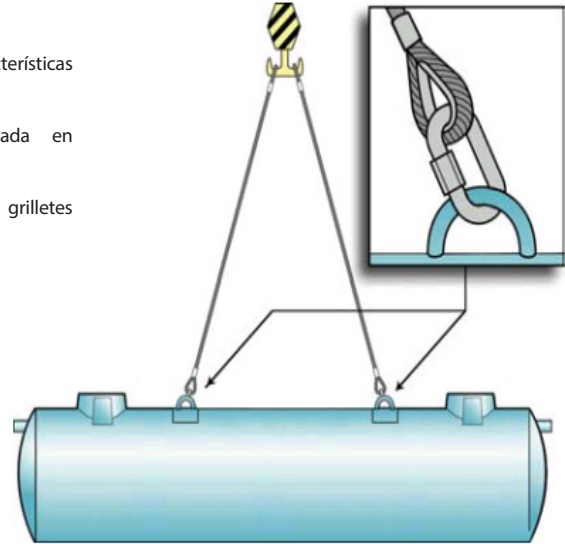
Hay que prever los medios de transporte adecuados en función de las características del lugar en el que se realizará la instalación.

Tener en cuenta la accesibilidad de los camiones, de manejabilidad limitada en pequeños espacios.

El depósito dispone de orejeras para facilitar la descarga. Es preciso disponer de grilletes para enganchar el depósito, así como de eslingas de largo adecuado.

No colocar cadenas ni cables alrededor del depósito. No dejarlo caer ni rodar.

Jamás colocarse debajo, en el radio de la acción del depósito, durante la descarga.



2. Construcción de la losa de hormigón armado

Colocar el depósito sobre una base que asegure que se mantiene totalmente plano y estable. Para ello realizar una losa de hormigón armado HA-25,

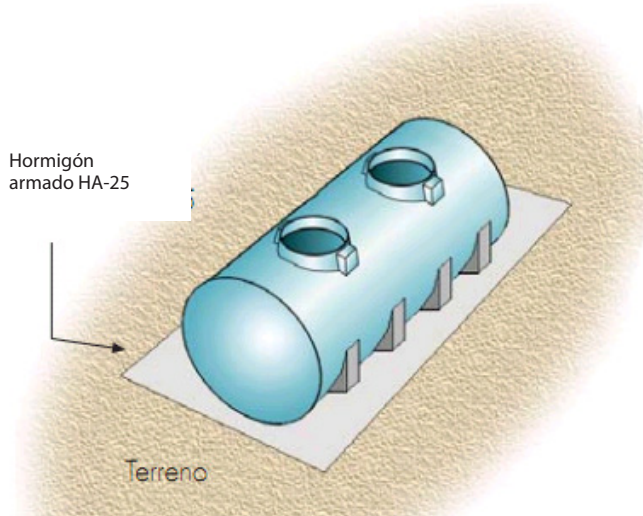
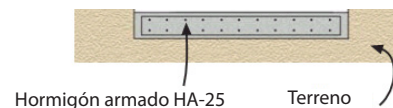
Construcción de la losa: se llevará a cabo con hormigón armado de resistencia HA-25 (con mallazo) y se dejará fraguar, quedando perfectamente horizontal y nivelada, sin cantos cortantes.

El espesor mínimo de la losa será:

Hasta 50.000 L.....25 cm
Con dos mallazos de diámetro 12 mm superior e inferior, con un cuadro máximo de 300 mm x 300 mm.

Por encima 50.000 L.....30 cm
Con dos mallazos de diámetro 12 mm superior e inferior, con un cuadro máximo de 300 mm x 300 mm.

Una vez fraguado el hormigón armado HA-25 de la losa, se procederá a la colocación de las patas según croquis facilitado por Simop



3. Realizar la conexión de las canalizaciones de entrada y salida respetando la pendiente mínima del 2 %, incluso en el caso de la colocación de más de un equipo o depósito.

4. Conectar la ventilación del equipo al exterior, mediante tubería de diámetro mínimo de 110 mm y a una altura conveniente según la instalación (3 m como mínimo sobre la cota 0).



IMPORTANTE: LLENAR Y VACIAR TODOS LOS COMPARTIMENTOS SIMULTÁNEAMENTE PARA EVITAR EL COLAPSO DEL DEPÓSITO

DESPUÉS DE EJECUTADA LA OBRA DE LA INSTALACIÓN

El Proyecto Técnico de Instalación, realizado por el técnico competente designado por el cliente, debe permitir el mantenimiento posterior de los equipos sin ningún tipo de riesgo de daños para personas o cosas, reflejando las medidas preventivas en seguridad que sean necesarias en cada caso concreto.

Deberá disponerse de un sistema que impida que las personas no autorizadas puedan acceder a la instalación (valla o similar)

Asimismo, se llevarán a cabo revisiones periódicas que garanticen que la trampilla de acceso permanece cerrada. Se procederá a su reparación o sustitución inmediata en caso de detectarse defectos en la misma, que anulen su función.

Deberá señalizarse la entrada de la instalación con la correspondiente señal de « PROHIBIDA LA ENTRADA A PERSONAS NO AUTORIZADAS ». (Ley 31/1995 De Prevención de Riesgos Laborales y R.D. 485/1997 sobre disposiciones mínimas en materia de señalización de seguridad y salud en el trabajo).

El mantenimiento de la instalación se llevará a cabo por personal debidamente autorizado y formado en relación a las tareas que va a desempeñar, así como informado respecto a los riesgos intrínsecos a dichas tareas. El personal que trabaje en posibles espacios confinados debe recibir formación y adiestramiento para realizar su trabajo de forma correcta y segura y conocer la gravedad de los riesgos existentes. Informarles sobre los procedimientos de trabajo específicos en la utilización de equipos de ensayo de la atmósfera y equipos de protección personal a utilizar.

Para prevenir el riesgo de intoxicación por presencia de atmósfera confinada, donde la concentración en aire de productos tóxicos esté o pueda estar por encima de su límite de exposición, se recomienda utilizar detectores específicos según el gas o vapor tóxico que se espera encontrar en la instalación, previamente a la entrada al lugar de trabajo y confirmar así que la atmósfera es la adecuada para que el trabajador permanezca en ella de forma continua.

Para prevenir el riesgo de asfixia derivado de la falta de oxígeno al producirse el consumo de este gas o un desplazamiento del mismo por otros gases, se deberá realizar un control de la atmósfera, mediante mediciones higiénicas, con el empleo de instrumental adecuado (equipos de medición directa). Las mediciones deben efectuarse previamente a la realización de los trabajos, desde el exterior o desde la zona segura. El porcentaje de oxígeno no debe ser nunca inferior al 20,5 %. si no es factible mantener este nivel de aporte de aire fresco, deberá realizarse el trabajo con equipos respiratorios semiautónomos o autónomos.

Al salir de la zona de trabajo, el trabajador deberá quitarse las ropas de trabajo y los equipos de protección personal que puedan estar contaminados, y deberá guardarlos en lugares que no contengan otras prendas.

La empresa se responsabilizará del lavado, descontaminación y, en caso necesario, destrucción de la ropa de trabajo, quedando rigurosamente prohibido que los trabajadores lleven la misma a su domicilio para tal fin.

Se deberá disponer de productos para la limpieza ocular y antiséptica para la piel. El personal deberá lavarse siempre que haya habido contacto con aguas residuales. (R.D. 773/1997 sobre disposiciones mínimas de seguridad y salud relativas a la utilización por los trabajadores de equipos de protección individual).

Se deberá llevar a cabo una vigilancia de la salud de trabajadores expuestos a riesgos biológicos, siguiendo unos protocolos específicos. (Ley de Prevención de Riesgos Laborales y R.D. 664/1997 sobre la protección de los trabajadores contra los riesgos relacionados con la exposición a agentes biológicos durante el trabajo).

Deberá establecerse un mantenimiento de las herramientas manuales y formar a los trabajadores para que sigan unos hábitos correctos en cuanto a su utilización.

Debido a la existencia de unos accesorios necesarios para el funcionamiento de los depósitos y depuradoras: soplante, recirculación, bomba, dosificadores, cuadro eléctrico, etc..., deberá indicarse la existencia de riesgo de contactos eléctricos. Siendo necesario albergarlos en lugar específico destinado a tal fin, como caseta.

Las escaleras manuales deberán mantenerse en buen estado de conservación, para evitar caídas a distinto nivel, durante el acceso de los trabajadores a la instalación.

El empresario deberá proveer a los trabajadores de los Equipos de Protección Individual. Éstos serán :

Gafas antiproyecciones, para protección frente a proyección de partículas o líquidos, aerosoles, gases irritantes,...que puedan producirse durante las operaciones.

Guantes de protección frente a productos químicos y microorganismos (patógenos). Deben ser estancos al aire y al agua y resistentes a la degradación por los productos químicos. (Ver Norma UNE-EN 374).

Equipos de protección respiratoria filtrantes que protejan contra los aerosoles sólidos o líquidos o contra gases irritantes y/o tóxicos. Si el nivel de oxígeno está por debajo del límite inferior antes descrito, deberá proveerse al trabajador de equipos aislantes con suministro de aire. (Normas UNE-EN 132 a 149).

Calzado de protección que proteja frente a golpes por caída de herramientas en manipulación, y de la humedad, y con suelo antideslizante para evitar caídas por resbalones.

Ropa de trabajo antihumedad y que proteja frente a riesgos para la salud producidos por agentes patógenos. (Norma UNE-EN 340).

Dichos equipos de protección individual deberán estar debidamente homologados (Marcado CE). (R.D. 1407/1992 por el que se regulan las condiciones para la comercialización y libre circulación intracomunitaria de los equipos de protección individual, y modificaciones posteriores).

REFERENCIAS LEGALES

LEY 31/1995 de prevención de riesgos laborales.

LEY 54/2003 de reforma del marco normativo de prevención de riesgos laborales.

R.D. 485/1997 sobre disposiciones mínimas en materia de señalización de seguridad y salud en el trabajo.

R.D. 486/1997 por el que se establecen las disposiciones mínimas de seguridad y salud en los lugares de trabajo.

R.D. 773/1997 sobre disposiciones mínimas de seguridad y salud relativas a la utilización por los trabajadores de equipos de protección individual.

R.D. 1407/1992 por el que se regulan las condiciones para la comercialización y libre circulación intracomunitaria de los equipos de protección individual.

R.D. 374/2001 sobre la protección de la salud y seguridad de los trabajadores contra los riesgos relacionados con los agentes químicos durante el trabajo.

R.D. 664/1997 sobre la protección de los trabajadores contra los riesgos relacionados con la exposición a agentes biológicos durante el trabajo.

Documento sobre límites de exposición profesional para agentes químicos en España (INSHT).

Normas UNE.

NORMATIVAS TÉCNICAS

Normativas técnicas en las que se ha basado la elaboración de este Manual y de las que se extraen las recomendaciones que éste contiene.

- CTE Documento Básico SE-AE: Seguridad Estructural Acciones en la Edificación.

- EHE'98: Instrucción Española del Hormigón Estructural

- UNE-EN 976-1 y UNE-EN 976-2: Tanques enterrados de plásticos reforzados con fibra de vidrio (PRFV).

- UNE-EN 12566-1/A1: 2004 Pequeñas instalaciones de depuración de aguas residuales. Parte 1: Fosas sépticas prefabricadas.

- UNE-EN 12255-1: 2002 Plantas depuradoras de aguas residuales. Parte 1: Principios generales de construcción.

- UNE-EN 12255-10: 2001 Plantas depuradoras de aguas residuales. Parte 10: Principios de seguridad.

- Normativa francesa AFNOR: Association Française de Normalisation.



IMPORTANTE: LLENAR Y VACIAR TODOS LOS COMPARTIMENTOS SIMULTÁNEAMENTE PARA EVITAR EL COLAPSO DEL DEPÓSITO