

Devolvamos lo mejor a la tierra

Descripción

Depósito y bomba con contador de impulsos de 1"1/4 para dosificación de cloro.

Compuesto por:

- Depósito dosificador modelo DC-100; depósito monobloque, moldeado por rotación, de polietileno lineal de alta densidad, calidad alimentaria, protegido contra los rayos solares. Forma cilíndrica, con fondo plano y tapón de rosca de diámetro 150 mm, con junta. El tapón no sobrepasa la altura máxima del depósito. Color: blanco translúcido.

Condiciones máximas de uso en depósitos de polietileno: temperatura < 60°C, densidad < 1.3 Kg/L.

- Bomba dosificadora electrónica de membrana, caudal regulable manualmente hasta 4 L/h a 10 bar. Caja en noryl IP65 de 107 x 210,44 x 125,47 mm. Cabezal en PVDF con sistema de purga manual, alimentación 230 V. Consumo 16 W. Peso aproximado: 2 Kg. 180 impulsos/minuto.

- Contador de impulsos de turbina de 1"1/4. Cuerpo y cabezal de latón, temperatura de trabajo agua fría hasta 30 °C. Cable conexión de 2 m. Tensión máxima 250 V. 4 impulsos/L.

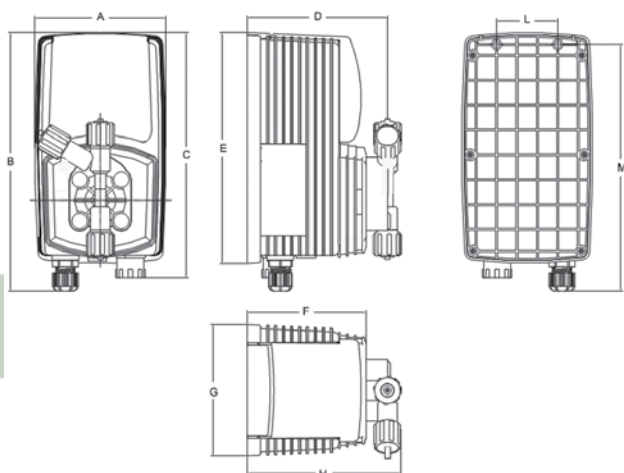
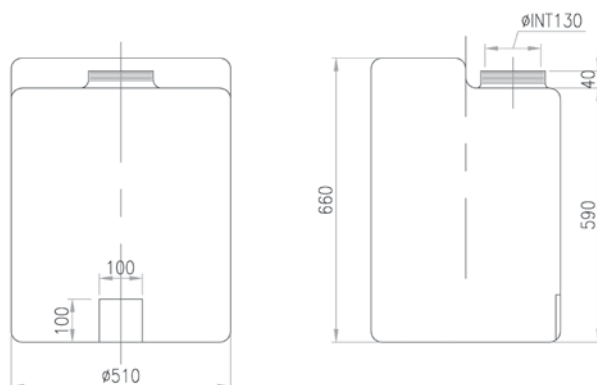
Accesorios

La bomba se suministra junto con los accesorios indispensables para una correcta instalación. En la caja encontrará:

- 4 tornillos diámetro 6.
- 4 tacos 4,5 x 40.
- 1 fusible retardado 5 x 20.
- 1 filtro de fondo + válvula.
- 1 válvula de inyección.
- 1 sonda de nivel.
- 2 m tubo inyección (opaco PE).
- 2 m tubo aspiración (transparente PVC).
- 2 m tubo de purga (PVC transparente 4 x 6).
- Manual de instalación.

Instalación

Ver Manual de Instalación enviado con el material.



DIMENSIONES		
	mm	Pulgadas
A	106.96	4.21
B	210.44	8.28
C	199.44	7.85
D	114.50	4.50
E	187.96	7.40
F	97.00	3.81
G	106.96	4.21
H	125.47	4.93
L	50.00	1.96
M	201.00	7.91

Calibre: 30 mm/ 1"1/4.
A: 160 mm.
B: 280 mm.
C: 110 mm.
D: 132 mm.
E: 34 mm.
Peso con rácores: 2 Kg.

