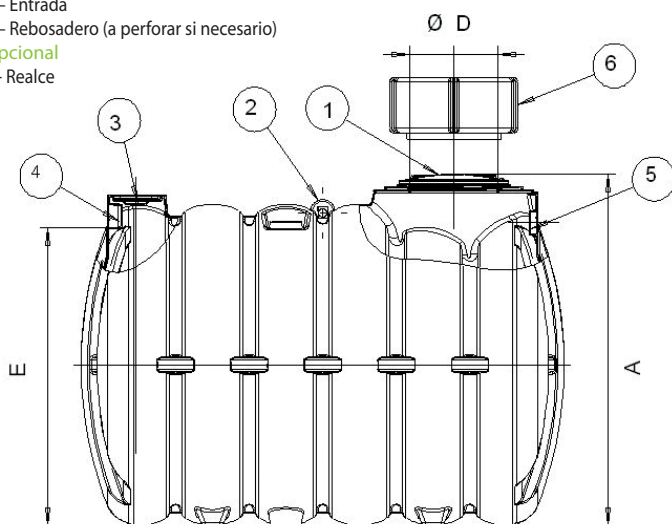


Devolvamos lo mejor a la tierra



- 1 - Tapa a roscar
- 2 - Anillo de elevación
- 3 - Orificio de ventilación ϕ 100 a perforar
- 4 - Entrada
- 5 - Rebosadero (a perforar si necesario)
- Opcional
- 6 - Realce



Definición

Depósito de almacenaje a enterrar en polietileno de alta densidad. Tapa roscada, posibilidad de unir las cubas entre ellas. (kit JUM23/24).

Vallado de obra

En ausencia de colocación de losa de protección y en caso de riesgo de paso de vehículos se recomienda cerrar el acceso a la obra.

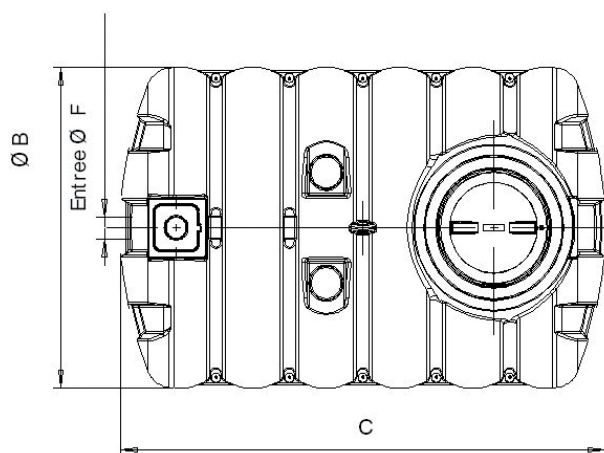
Mantenimiento

El depósito no requiere ningún mantenimiento específico. Deberá vaciarse periódicamente.

- Garantía de 2 años. La cuba tienen una garantía anticorrosión de 20 años.

Instalación

Ver ficha de instalación P052



Referencia	Volumen	A	ϕ B	C	ϕ D	E	ϕ F
CSRE2/1500	1500 L	1485	1445	1245	380	1340	110
CSRE2/2000	2000 L	1485	1445	1530	380	1340	110
CSRE2/3000	3000 L	1485	1445	2300	380	1340	110
CSRE2/4000	4000 L	2034	1926	1816	540	1816	110
CSRE2/5000	5000 L	2034	1926	2196	540	1816	110
CSRE2/6000	6000 L	2034	1926	2590	540	1816	110
CSR2/8000	8000 L	2345	2202	2701	450	2034	100

Opcionales	Ver ficha técnica ACCPLU
REALCES	RH2/03/15 Realce de 15 cm para los modelos CSRE2 de 1,5 a 6 m ³ , RH2/5025EP realce para modelo CSR2/8000, altura 250 mm, solo es posible 1 realce
CA3/10/3T/2	Kit de 2 cinchas de anclaje 3 toneladas para cubas 1,5 y 2, 3, 4, 5, 6 m ³
CA3/10/3T/3	Kit de 3 cinchas de anclaje para cuba 8 m ³
OD2/106	Dispositivo de aspiración DN80
Kit JUM26/34	Kit para unión de 2 depósitos