

ARQUETA MANUAL DE DESBASTE

POLIETILENO (PE)

30/04/21

DEG21

1 Uso

Protege la instalación de depuración de aguas residuales reteniendo objetos de tamaño superior a 15 mm.

2 Definición técnica

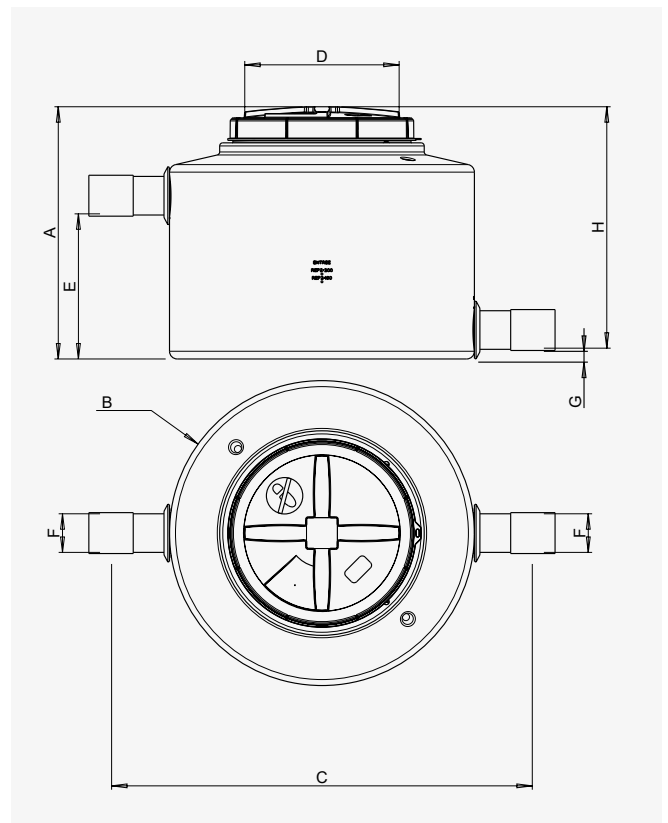
Un desbaste permite separar y evacuar sólidos de gran tamaño arrastrados por el efluente y que podrían perturbar el correcto funcionamiento de la instalación. Los sólidos de tamaño superior a 15mm son bloqueados gracias a la reja situada en salida.

3 Instalación

- El equipo se instalará preferiblemente en el exterior del edificio
- Enterrar en zona sin paso de vehículos, la tapa debe llegar a nivel de suelo acabado y ser accesible para el mantenimiento. Cubrir el fondo de la excavación con una cuna nivelada de 10 cm de arena. Realizar el relleno con arena y en ningún caso con grava o piedras.
- Se desaconseja el uso de realces por la limpieza del equipo.

4 Mantenimiento

- El mantenimiento consiste en retirar los sólidos retenidos depositándolos en la basura doméstica. Esta retirada se puede realizar manualmente mediante pala o aspiración. Debido a su diseño, este desbaste Simop ofrece una gran capacidad de retención de residuos espaciando así el tiempo entre vaciados. En caso de obstrucción de la reja el desbaste puede seguir funcionando temporalmente gracias al sistema de elevación.
- Enjuagar con agua limpia.



Referencia	Dimensiones en mm								Volumen total (litros)
	A	Ø B	C	D	E	Ø F	G	H	
DG2/15-160	654	Ø 790	1090	Ø 400	278	Ø 160	28	626	160