



# VISIMOP II MONOBLOQUE REGISTRO Ø 600 PARA PVC

PARA DN 125\*/160/200  
3 ENTRADAS - 1 SALIDA  
\* SÓLO EN ENTRADA

**5455**

## 1 Ventajas

- Múltiples conexiones PVC DN 125/160/200.
- Posibilidad de múltiples ángulos de conexión.
- Conforme a las especificaciones generales de la norma NF EN 476 y concebida según la norma NF EN 13598-2.
- Conforme a las características descritas en el referencial de certificación NF 442.

## 2 Instalación

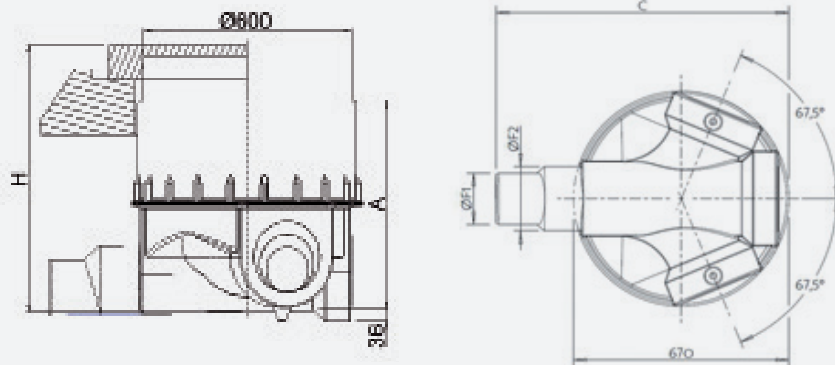
(Ver ficha de instalación P031)

- Posibilidad de cortar la parte superior del registro de 150 mm.
- Diferencia de altura de 10 mm entre columna de agua de entrada y columna de agua de salida en línea recta.
- Diferencia de altura de 20 mm entre la columna de agua de entrada a 67,5° y la columna de agua de salida.
- Pendiente 2% paso directo.



CSTB - MARCADO NF442

Saneamiento por gravedad en materiales termoplásticos  
Todas las características del producto están certificadas bajo n° 78-04



H = ALTURA COLUMNA DE AGUA/  
ENCIMA TAPA DE FUNDICIÓN  
Para el cálculo de la cota H, se ha usado el repartidor de carga RCB602-20 (dimensiones en página 17)

REFERENCIAS	CARACTERÍSTICAS TÉCNICAS PARA TUBO PVC						
	A	C	Ø F1	Ø F2	H sin corte	H con corte max.	Certificado NF A
5455D09PV-06	600	909	160	200	820	670	SÍ
5455D09PV-08	800	909	160	200	1020	870	SÍ
5455D09PV-10	1000	909	160	200	1220	1070	SÍ
5455D09PV-12	1200	909	160	200	1420	1270	SÍ
5455D09PV-14	1400	909	160	200	1620	1470	SÍ
5455D09PV-16	1600	909	160	200	1820	1670	SÍ
5455D09PV-18	1800	909	160	200	2020	1870	SÍ
5455D09PV-20	2000	909	160	200	2220	2070	SÍ
5455D09PV-22	2200	909	160	200	2420	2270	SÍ
5455D09PV-24	2400	909	160	200	2620	2470	SÍ
5455D09PV-26	2600	909	160	200	2820	2670	SÍ
5455D09PV-28	2800	909	160	200	3020	2870	NO
5455D09PV-30	3000	909	160	200	3220	3070	NO



ACCESORIOS: consulte las fichas técnicas 5496 y 5498 - Atención: para el uso del repartidor RCB602-15, ver ficha técnica 5498