

# VISIMOP II MONOBLOQUE SIN ESCALERA REGISTRO Ø 800

PARA PVC DN 125\*/160\*/ 200\*/250/315

3 ENTRADAS - 1 SALIDA

\* SÓLO EN ENTRADA



**SIMOP**  
EQUIPOS PARA EL MEDIOAMBIENTE

*Devolvamos lo mejor a la tierra*

**5470**

## 1 Ventajas

- Múltiples conexiones PVC DN 125/160/200/250/315.
- Posibilidad de múltiples ángulos de conexión.
- Conforme a las especificaciones generales de la norma NF EN 476 y concebido según la norma NF EN 13598-2.
- Conforme a las características descritas en el referencial de certificación NF 442.

## 2 Instalación

(Ver ficha de instalación P031)

- Posibilidad de cortar la parte superior del registro de 300 mm.
- Diferencia de altura de 15 mm entre columna de agua de entrada y columna de agua de salida en línea recta.
- Diferencia de altura de 40 mm entre columna de agua de entrada a 67,5° y columna de agua de salida.
- Pendiente 2% paso directo.

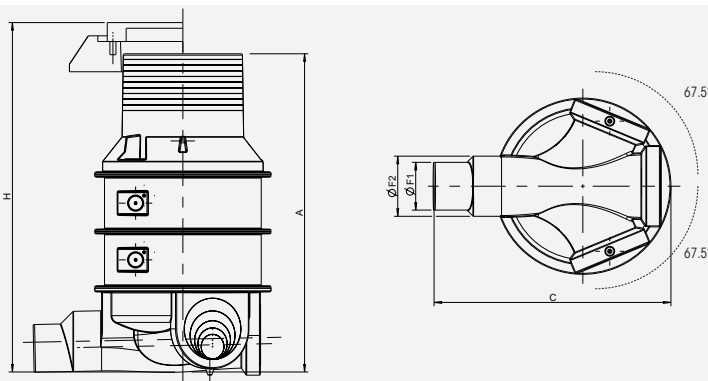


**CSTB - MARCADO NF442**

Saneamiento por gravedad en materiales termoplásticos

Todas las características del producto están certificadas bajo n° 78-04

**H = ALTURA COLUMNA DE AGUA/  
ENCIMA TAPA DE FUNDICIÓN**  
Para el cálculo de la cota H, se ha usado el repartidor de carga RCB602-20 (dimensiones en página 17)



REFERENCIAS	CARACTERÍSTICAS TÉCNICAS PARA TUBO PVC						
	A	C	Ø F1	Ø F2	H sin corte	H con corte max	Certificado NF A
5470D16PV-11	1085	1211	250	315	1305	1005	SÍ
5470D16PV-14	1385	1211	250	315	1605	1305	SÍ
5470D16PV-17	1685	1211	250	315	1905	1605	SÍ
5470D16PV-20	1985	1211	250	315	2205	1905	SÍ
5470D16PV-23	2285	1211	250	315	2505	2205	SÍ
5470D16PV-26	2585	1211	250	315	2805	2505	SÍ
5470D16PV-29	2885	1211	250	315	3105	2805	NO
5470D16PV-30	3185	1211	250	315	3405	3105	NO
5470D16PV-33	3326	1211	250	315	3546	3246	NO
5470D16PV-36	3626	1211	250	315	3846	3546	NO
5470D16PV-39	3926	1211	250	315	4146	3846	NO
5470D16PV-42	4226	1211	250	315	4466	4146	NO



**ACCESORIOS:** consulte las fichas técnicas 5496 y 5498 - Atención: para el uso del repartidor RCB602-15, ver ficha técnica 5498